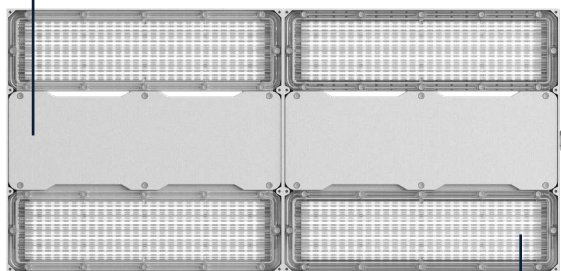


# LED HIGHBAY LINEO

## ROBUUST, KRACHTIG EN SCHAAALBAAR

De Lineo LED highbay worden toegepast in magazijnen, hallen, productieruimten, dankzij balvast (DIN18032-3) ook in gymzalen en sporthallen, van 4 tot 14 meter. Met een efficiëntie tot 140 lm/w wordt bij renovatie van HPL/HID/HPI/HQL lampen in combinatie met sensoren tot 90% energie bespaard. Dankzij IP66 en IK10 normering bij uitstek geschikt voor ruige omgevingen.

### MODULAIR ONTWERP



UGR < 19

### COMFORTABEL LICHTBEELD

2 lensen  
8 optieken keuzen

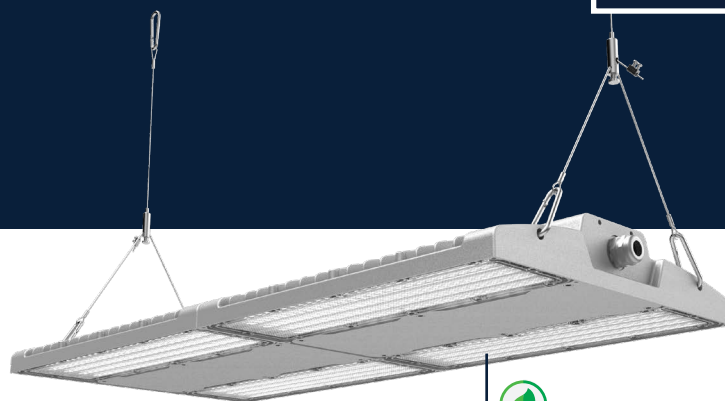


## KENMERKEN

- ✓ Balvast (DIN 18032-3)
- ✓ UGR < 19
- ✓ tot 155 lm/w (tot 90% energiebesparing)
- ✓ Levensduur >85.000 uur (L80B10)
- ✓ Geschikt voor doorvoerbedrading.
- ✓ Eenvoudig uit te breiden sensor
- ✓ Onderhoudsvrij IP66 en slagvast IK10
- ✓ Optioneel: DALI, 0-10V, Zigbee en nood
- ✓ 5 jaar garantie

## TOEPASSINGEN

- ✓ Magazijnen
- ✓ Bedrijfshallen
- ✓ Productieruimten
- ✓ Bouwmarkten
- ✓ Gymzalen
- ✓ Sporthallen



TOT **90%**  
ENERGIEBESPARING

### 3 MATEN

100W/150W/200W/300W/400W



**MAXIMALE EFFICIËNTIE**  
tot 140lm/W



IP66/IK 10



**GECERTIFICEERD**  
DIN 18032-3



**COMPACT DESIGN**



**ALUMINUM**  
Powder coating



**ACCESSOIRES**  
Compleet assortiment



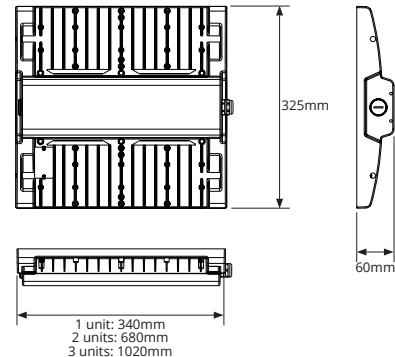
## PRODUCTGEGEVENS

Netspanning:	220-240V 50/60Hz
Wattage:	100-150-200-240-300-400-480W
Lichtstroom:	14000-21000-28000-33600-42000-56000-67200lm
Kleurtemperatuur:	4000K (<4 SDCM)
Kleurweergave:	>80
Lichtbundelspreiding:	25x85°-60x100°-80x100°-30°-60°-90°-100°-120°
Cosinus phi:	> 0,95
Klasse:	I
Protectie:	IP66/IK10 - Balvast DIN 18032-3
Bedrijfstemperatuur:	-30°C - +50°C
Levensduur:	>85.000(L80B10) Ta 25°C
Driver:	Flikkervrij

IP66 IK10  140LM/W



## AFMETINGEN



## BESTELGEGEVENS

Omschrijving	W	lm*
Highbay Lineo 100W 4000K CRI80 14000lm Grijs (1 Unit)	100	14000
Highbay Lineo 150W 4000K CRI80 21000lm Grijs (1 Unit)	150	21000
Highbay Lineo 200W 4000K CRI80 28000lm Grijs (2 Units)	200	28000
Highbay Lineo 240W 4000K CRI80 33600lm Grijs (2 Units)	240	33600
Highbay Lineo 300W 4000K CRI80 42000lm Grijs (2 Units)	300	42000
Highbay Lineo 400W 4000K CRI80 56000lm Grijs (3 Units)	400	56000
Highbay Lineo 480W 4000K CRI80 67200lm Grijs (3 Units)	480	67200

Opties:

Dali/0-10V/Zigbee/Microwave-Sensor/PIR-Sensor/Noodverlichting/5000K/CRI80/180lm-W

Accessoires:

Montagebeugel

Montagebeugel verstelbaar 60°

Kettingophanging 1 meter

Staalkabelophanging 2 meter (inclusief)

Antiverblindingsrooster

\* Lumen indicatie. Het lumen kan variëren afhankelijk van de gebruikte bundel of specificaties.



Montagebeugel



Montagebeugel  
vestelbaar 60°



Ketting  
1 meter

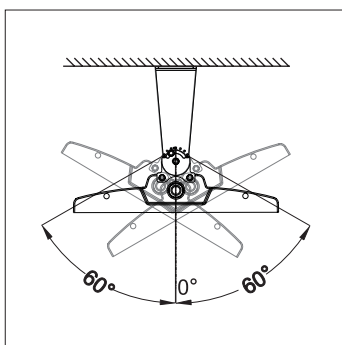


Staalkabel  
2 meter  
Inclusief



Antiverblindings  
rooster

## EXTRA INFORMATIE



Montagebeugel verstelbaar 60°



Montagebeugel verstelbaar 60°



Antiverblindingsrooster



Versies met sensor