

IP66 IK08 \perp 650° GWT tot 140 LM/W \triangle 1-10V 



55X125°

5 PRAGMALUX
JAAR
GARANTIE

TECHNISCHE OMSCHRIJVING

LED Schijnwerper voor terreinverlichting en afstralingen. Inclusief wenkbare bevestigingsbeugel 90° achterwaarts en 180° voorwaarts roteerbaar. Armatuurbehuizing uit spuitgietaluminium met anti-corrosielaag, toepasbaar in industriezones en langs kustgebieden met gemiddeld zout gehalte (max. 5 µg NaCl /m3). Afdekglas uit enkelvoudig veiligheidsglas. Asymmetrisch of symmetrisch lichtbundel met 0% ULOR. Voorzien van ontluichtingsventiel. Armatuurlichtstroom tussen 6500 en 42000lm, aansluitvermogen 50,00W tot 300,00W. Lichtkleur 4000K (neutraal wit). Algemene kleurweergave-index (CRI) Ra >80. Zeer stabiele binning MacAdam Ellipse ≤4 (SDCM). Gemiddelde levensduur L90(tq 25°C) = 50.000 volgens TM-21 extrapolatie, In-SITU temperatuurtest (ISTMT). Toelaatbare omgevingstemperatuur (ta): -30°C ~ + 50°C. Beschermklasse (EN 61140): I. Beschermklasse Ingress Protection (EN 60529): IP66, slagvastheid IEC 62262: IK08. Gloeidraadtest conform IEC 60695-2-11: 850°C. Overspanningsbeveiliging (SPDs) IEC 61643: 10 kV. Met elektronische transformator, 3-aderige aansluitklem voor bedrading tot 1,5mm². Armaturen voldoen aan de fundamentele eisen van de van toepassing zijnde EU-richtlijnen en productveiligheidswet, zoals EMC, Lvd en RoHS. Armaturen zijn voorzien van een CE-markering.



BESTELGEGEVENS

Artikelcode	Omschrijving	W	lm	lm/W	Kelvin	CRI	Input Current	Lifetime L80B10
1028774	Auva G2 special anti corrosie categorie C4 50W 6500lm 4000k Asymmetrisch 55X125D	50	6500	120	4000	≥80	0.23	100000
1028781	Auva G2 special anti corrosie categorie C4 100W 13500lm 4000k Asymmetrisch 55X125D	100	13500	135	4000	≥80	0.46	100000
1028804	Auva G2 special anti corrosie categorie C4 150W 20500lm 4000k Asymmetrisch 55X125D	150	20500	137	4000	≥80	0.69	100000
1028828	Auva G2 special anti corrosie categorie C4 200W 27000lm 4000k Asymmetrisch 55X125D	200	27000	135	4000	≥80	0.91	100000
1028842	Auva G2 special anti corrosie categorie C4 300W 42000lm 4000k Asymmetrisch 55X125D	300	42000	140	4000	≥80	1.4	100000

Initiële prestaties (conform IEC) - Tolerantie +/- 10%

PRODUCTGEGEVENS

Elektrische gegevens	
Ingangsspanning (V)	220-240
Ingangsfrequentie (Hz)	50/60
Arbeidsfactor (λ)	≥0.95
Driver	Interne Flikkervrij $P_{st}^{LM} : \leq 1 \text{ SVM} : \leq 4$
Dimbaar	Nee
Aansluiting	Max 3x1,5 mm ² wire Push-Terminal 3-pole
THD	≤ 10 %

Toeppassingsomstandigheden

Omgevingstemperatuur Tq	25°C
Bereik omgevingstemperatuur	-30 ~ +50°C

Certificaten & Normen

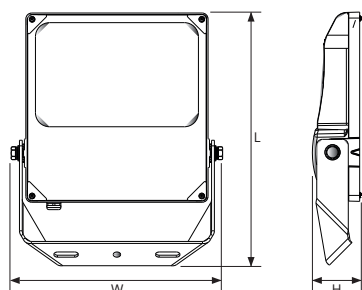
Driver certificaten	CE / ENEC
Armatuur certificaten	CE
IEC beschermingsklasse	I
IP-classificatie	IP66
IK-classificatie	IK08
Fotobiologisch risico EN62471	RG1
Gloeidraadtest	650°C
Lichtbron vervangbaar	Nee
IEC	EN IEC 62722-2-1
LM80 (TM21) L90B50 (uur)	>50,000

Kleuren & materialen

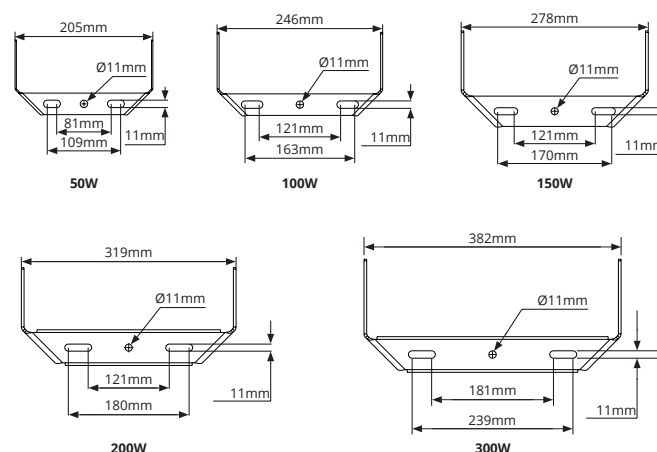
Materiaal behuizing	Aluminum - Anti-corrosielaag Cat.4
Optisch-/Lens-/Reflectormateriaal	Gehard glas/PC
Kleur behuizing	Grijs

Artikelcode	Omschrijving	Driver failure rate at 5,000h	Inrush current		Max. Drivers op MCB			
			Ipeak (A)	Twidth (μs)	B 10A	B 16A	C 10A	C 16A
1028774	Auva G2 special anti corrosie categorie C4 50W 6500lm 4000k Asymmetrisch	≤1%	50	76	8	12	12	20
1028781	Auva G2 special anti corrosie categorie C4 100W 13500lm 4000k Asymmetrisch	≤1%	70	200	6	9	10	16
1028804	Auva G2 special anti corrosie categorie C4 150W 20500lm 4000k Asymmetrisch	≤1%	110	200	3	6	6	10
1028828	Auva G2 special anti corrosie categorie C4 200W 27000lm 4000k Asymmetrisch	≤1%	120	200	3	5	5	9
1028842	Auva G2 special anti corrosie categorie C4 300W 42000lm 4000k Asymmetrisch	≤1%	80	650	1	2	2	2

AFMETINGEN

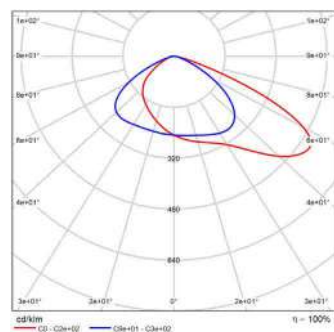


	50W	100W	150W	200W	300W
L	267	314	360	398	470
W	228	269	302	343	406
H	55	61	67	70	80



FOTOMETRISCHE GEGEVENS

Breedstraler Auva G2 IP66 200W 4000K 27000lm Asymmetrisch



PROJECTEN

