

5 PRAGMALUX
JAAR
GARANTIE

TECHNISCHE OMSCHRIJVING

Moderne LED wandarmatuur voor buiten toepassingen. Armatuurbehuizing uit spuitgietaluminium, RAL 7016, poedercoating. Armatuur diffuser uit opaal PMMA. Installatie via wandmontagebeugel van verzinkt staal. Voor een eenvoudige montage vormt de behuizing en interne elektronica één geheel. Armatuurlichtstroom via interne schuifschakelaar in te stellen op 3 standen (1850, 2550 en 3600lm), aansluitvermogen 13,00W, 18,00 en 27,00W multilumen (3-in-1), met lichtrendement tot 142 lm/W. Lichtkleur 3000K (warmwit) of 4000K (neutraal wit). Versies met schemer-daglichtprioriteit en/of geïntegreerde noodvoorziening conform EN-1838. Algemene kleurweergave-index (CRI) Ra >80. Met dubbel asymmetrische brede lichtsterkteverdeling, diep- en breedstralend. Zeer stabiele binning MacAdam Ellipse ≤4 (SDCM). Gemiddelde levensduur L90(tq 25°C) = 50.000 volgens TM-21 extrapolatie, In-SITU temperatuurtest (ISTMT). Toelaatbare omgevingstemperatuur (ta): -20°C ~ + 45°C. Beschermklasse (EN 61140): II. Beschermklasse Ingress Protection (EN 60529): IP65, siliconenaafdichting. Slagvastheid IEC 62262: IK10. Gloeidraadtest conform IEC 60695-2-11: 850°C. Overspanningsbeveiliging (SPDs) IEC 61643: 6 kV. Met elektronische transformator. Kabelinvoer via achterzijde of twee zij-ingangen met M20-aansluiting. Met 3-aderige aansluitklem voor bedrading tot 2,5mm² voor aansluiting en doorlussen (loop-in-loop-out) van voeding. De anti-diefstal schroeven zijn afgedekt met een dop. Armaturen voldoen aan de fundamentele eisen van de van toepassing zijnde EU-richtlijnen en productveiligheidswet, zoals EMC, LvD en RoHs. Armaturen zijn voorzien van een CE-markering.



BESTELGEGEVENS

Artikelcode	Omschrijving	W	lm	lm/W	Kelvin	CRI	Input Current	Lifetime L80B10
1000879	Gevelarmatuur Squalo IP65 13-27W 3000K 1750-3450lm Asymmetrisch Antraciet RAL7016	13-27	1750-3450	128-135	3000	≥80	0.14	100000
1000879-DS	Gevelarmatuur Squalo IP65 13-27W 3000K 1750-3450lm Asymmetrisch Antraciet RAL7016 Daglichtsensor	13-27	1750-3450	128-135	3000	≥80	0.14	100000
1000879-N	Gevelarmatuur Squalo IP65 13-27W 3000K 1750-3450lm Asymmetrisch Antraciet RAL7016 Nood	13-27	1750-3450	128-135	3000	≥80	0.14	100000
1000879-DSN	Gevelarmatuur Squalo IP65 13-27W 3000K 1750-3450lm Asymmetrisch Antraciet RAL7016 Daglichtsensor Nood	13-27	1750-3450	128-135	3000	≥80	0.14	100000
1000886	Gevelarmatuur Squalo IP65 13-27W 4000K 1850-3600lm Asymmetrisch Antraciet RAL7016	13-27	1850-3600	133-142	4000	≥80	0.14	100000
1000886-DS	Gevelarmatuur Squalo IP65 13-27W 4000K 1850-3600lm Asymmetrisch Antraciet RAL7016 Daglichtsensor	13-27	1850-3600	133-142	4000	≥80	0.14	100000
1000886-N	Gevelarmatuur Squalo IP65 13-27W 4000K 1850-3600lm Asymmetrisch Antraciet RAL7016 Nood	13-27	1850-3600	133-142	4000	≥80	0.14	100000
1000886-DSN	Gevelarmatuur Squalo IP65 13-27W 4000K 1850-3600lm Asymmetrisch Antraciet RAL7016 Daglichtsensor Nood	13-27	1850-3600	133-142	4000	≥80	0.14	100000

Initiële prestaties (conform IEC) - Tolerantie +/- 10%

PRODUCTGEGEVENS

Elektrische gegevens	
Ingangsspanning (V)	220-240
Ingangsfrequentie (Hz)	50/60
Arbeidsfactor (λ)	≥0.95
Driver	Interne Flikkervrij $P_{st}^{LM} : \leq 1 \text{ SVM} : \leq 4$
Dimbaar	Nee
Aansluiting	Max 3x2,5 mm ² wire Push-Terminal 4-pole
THD	≤ 20 %

Toepassingsomstandigheden

Omgevingstemperatuur Tq	25°C
Bereik omgevingstemperatuur	-20 ~ +45°C

Certificaten & Normen

Driver certificaten	CE / ENEC / KEMA-KEUR
Armatuur certificaten	CE
IEC beschermingsklasse	I
IP-classificatie	IP65
IK-classificatie	IK10
Gloeidraadtest	850°C
UGR	≤ 25
Lichtbron vervangbaar	Nee
IEC	EN IEC 62722-2-1
LM80 (TM21) L90B50 (uur)	>50,000

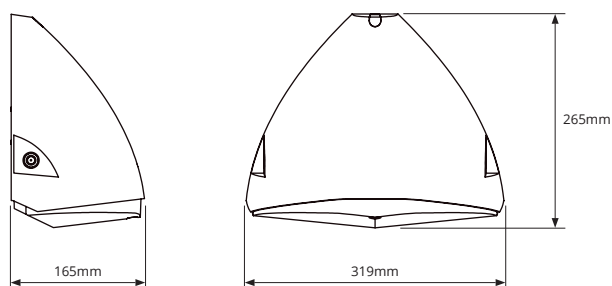
Kleuren & materialen

Materiaal behuizing	Aluminium
Optisch-/Lens-/Reflectormateriaal	PC
Kleur behuizing	Antracietgrijs RAL7016

Artikelcode	Omschrijving	Driver failure rate at 5,000h	Inrush current		Max. Drivers op MCB			
			Ipeak (A)	Twidth (µs)	B 10A	B 16A	C 10A	C 16A
1000879	Gevelarmatuur Squalo IP65 13-27W 3000K 1750-3450lm Asymmetrisch Antraciet RAL7016	≤1%	5	50	31	50	52	85
1000886	Gevelarmatuur Squalo IP65 13-27W 4000K 1850-3600lm Asymmetrisch Antraciet RAL7016	≤1%	5	50	31	50	52	85

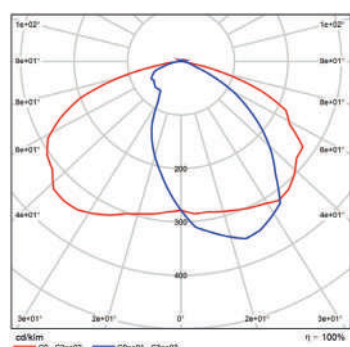
(-DS/-N/-DSN versies)

AFMETINGEN

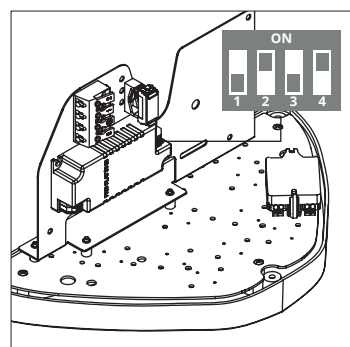


FOTOMETRISCHE GEGEVENS

Gevelarmatuur Squalo IP65 27W 4000K 3600lm Asymmetrisch (1000886)



PRODUCTDETAILS

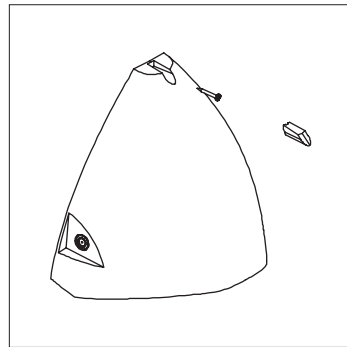
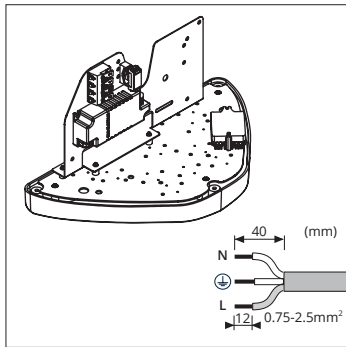


1	2	3	4	mA
OFF	OFF	OFF	OFF	350
OFF	ON	ON	OFF	500
ON	ON	ON	ON	725

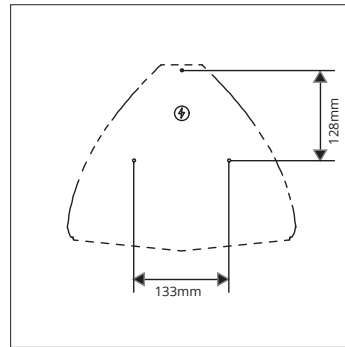
Artikelcode	Omschrijving	350mA		500mA		725mA	
		W	Lumen	W	Lumen	W	Lumen
1000879	Gevelarmatuur Squalo IP65 13-27W 3000K 1750-3450lm Asymmetrisch Antraciet RAL7016	13	1750	18	2400	27	3450
1000886	Gevelarmatuur Squalo IP65 13-27W 4000K 1850-3600lm Asymmetrisch Antraciet RAL7016	13	1850	18	2550	27	3600

(-DS/-N/-DSN versies)

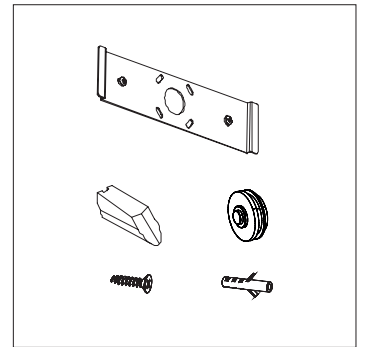
EXTRA INFORMATIE



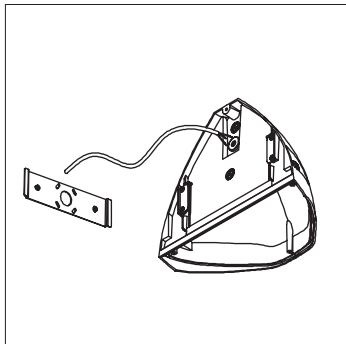
Niet zichtbare schroeven



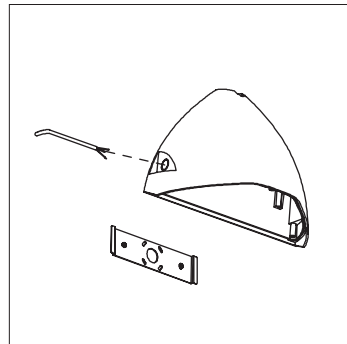
Template inbegrepen



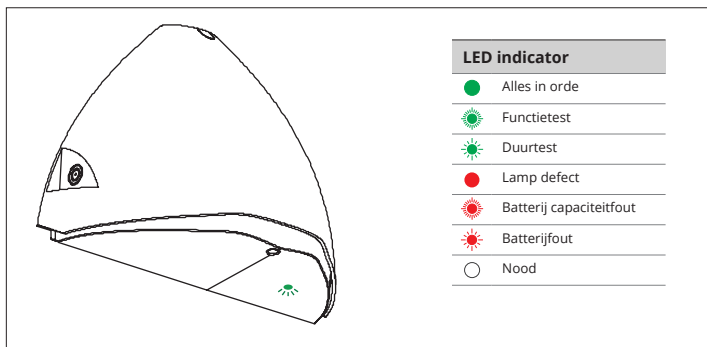
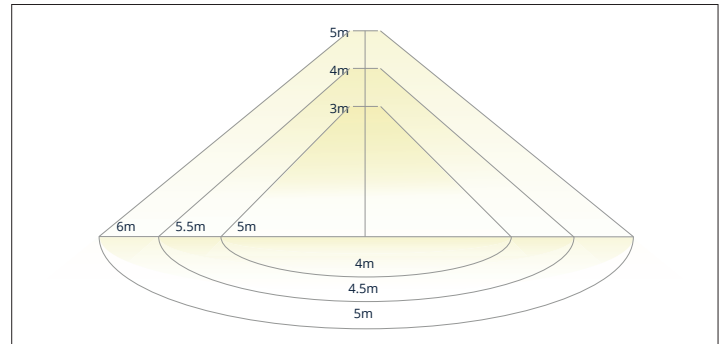
Accessoires



3x achterzijde ingangen



2x zijkanten ingangen



Daglichtsensor	ON				aan	uit
	1	2	3	4		
I	ON	ON	ON	ON	5lux	25lux
II	ON	ON	ON	-	10lux	50lux
III	ON	ON	-	ON	25lux	75lux
IV	ON	ON	-	-	50lux	100lux
V	ON	-	ON	-	100lux	200lux
VI	ON	-	-	-	150lux	300lux
VII	-	ON	-	-	200lux	400lux
VIII	-	-	-	-	Uitschakelen	

Daglichtsensor

Permanent geschakeld		Permanent niet geschakeld		Niet permanent (alleen nood)	
Nul	N	Nul	N	Nul	N
Aarde	⊕	Aarde	⊕	Aarde	⊕
Fase	L	Fase	L	Fase	L
Geschakelde fase	S	Brug tussen L en L'	S		S

Noodverlichting (2.5W / 200-250lm) - 3 jaar garantie

AUTO-TEST

Wekelijkse functietest:

De 5 seconden durende, wekelijkse (elke 7 dagen) functietest dient om de functionaliteit van de noodunit, de batterijen en de LED-module te controleren.

Aandachtspunten:

- Als de stroomtoevoer wordt onderbroken tijdens een functietest, wordt de test uitgesteld en gaat het armatuur in noodtoestand. Nadat de netvoeding weer wordt aangesloten wordt een uitgestelde functionele test automatisch hervat zodra de omstandigheden dit toelaten.

Autonomietest:

- Initiële duurtest: De test wordt 16 / 24 uur na de eerste installatie uitgevoerd.
- Half jaarlijkse autonomietest: de test wordt elke 180-182 dagen uitgevoerd.

Aandachtspunten:

- Een autonomietest mag alleen worden gestart als de batterijen volledig zijn opgeladen. Als er een stroomstoring optreedt terwijl een autonomietest bezig is, wordt de test uitgesteld en gaat het armatuur in noodbedrijf. Nadat de stroom weer is aangesloten en de batterij volledig is opgeladen wordt de autonomietest automatisch opnieuw uitgevoerd.
- De indicator zal binnen 5 dagen langzaam groen knipperen als de autonomietest met succes is uitgevoerd.