



IP66/69K IK08 650^gWTT tot 140lm/w 0-10V



5 PRAGMALUX
JAAR
GARANTIE

TECHNISCHE OMSCHRIJVING

LED Highbay voor industriële HACCP toepassingen. Armatuurbehuizing uit spuitgietaluminium met gladde oppervlakte. Diffuser van UV-gestabiliseerd polycarbonaat. Aansluitvermogen 100,00W, 120,00W, 150,00W tot 200,00W. Geschikt voor gebruik in HACCP, IFS versie 6 en/of BRC Global Standard Food versie 7 gecertificeerde bedrijven (DIN 10500). Beschikbare lichtkleuren: 4000K, 5000K, 6500K. Maximum efficacy 135 lm/w. Algemene kleurweergave-index (CRI) Ra >80. Zeer stabiele binning MacAdam Ellipse ≤3 (SDCM). Gradenbundel 120°, 90°. Gemiddelde levensduur L90(tq 25°C) = >50.000, L80(tq 25°C) = >100.000 volgens TM-21 extrapolatie, In-SITU temperatuurtest (ISTMT). Toelaatbare omgevingstemperatuur (ta): -30°C ~ + 50°C. Beschermklasse (EN 61140): I. Beschermklasse Ingress Protection (EN 60529): IP69K, IP66, slagvastheid IEC 62262: IK10. Beoordeling van de gevaren van blauw licht (EN 62471): RG1. Gloeidraadtest conform IEC 60695-2-11: 650°C. Met elektronische transformator, 3-aderige aansluitklem voor bedrading tot 2,5mm². Versies met 0-10V of DALI en voorzieningen voor de aansluiting van lichtmanagement systemen op basis van DALI. Montage via haak of roterbare opbouwframe. Armaturen voldoen aan de fundamentele eisen van de van toepassing zijnde EU-richtlijnen en productveiligheidswet, zoals EMC, Lvd en RoHs. Armaturen zijn voorzien van een CE-markering.



BESTELGEGEVENS

Artikelcode	Omschrijving	W	lm	lm/W	Kelvin	CRI	Input Current	Lifetime L80B10
1008240	Highbay Clean HACCP G2 100W 4000K 13500lm 90D Wit 0-10V Dimbaar	100	13500	135	4000	≥80	0,43	100000
1008257	Highbay Clean HACCP G2 120W 4000K 16200lm 90D Wit 0-10V Dimbaar	120	16200	135	4000	≥80	0,52	100000
1008264	Highbay Clean HACCP G2 150W 4000K 20250lm 90D Wit 0-10V Dimbaar	150	20250	135	4000	≥80	0,65	100000

Initiële prestaties (conform IEC) - Tolerantie +/- 10%

ACCESSOIRES



1xIP68 connector
inclusief

PRODUCTGEGEVENS

Elektrische gegevens	
Ingangsspanning (V)	220-240
Ingangsfrequentie (Hz)	50/60
Arbeidsfactor (λ)	≥0.95
Driver	Interne Flikkervrij $P_{st}^{LM} : \leq 1 \text{ SVM} : \leq 4$
Dimbaar	0-10V
Aansluiting	Max 3x1,5 mm ² wire Push-Terminal 3-pole
THD	≤ 10 %

Toevoegingsomstandigheden

Omgevingstemperatuur Tq	25°C
Bereik omgevingstemperatuur	-30 ~ +50°C

Certificaten & Normen

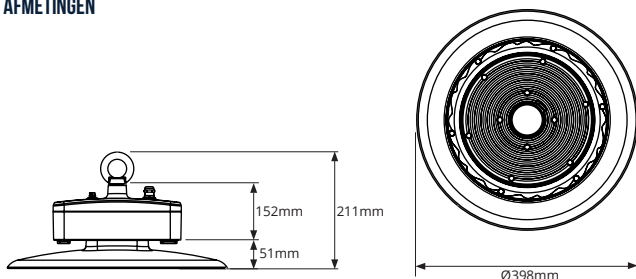
Driver certificaten	CE / ENEC
Armatuur certificaten	CE
IEC beschermingsklasse	I
IP-classificatie	IP66/69K
IK-classificatie	IK08
Fotobiologisch risico EN62471	RG1
Gloeidraadtest	650°C
Lichtbron vervangbaar	Nee
IEC	EN IEC 62722-2-1
LM80 (TM21) L90B50 (uur)	>50,000

Kleuren & materialen

Materiaal behuizing	Aluminum
Optisch-/Lens-/Reflectormateriaal	PC
Kleur behuizing	Wit RAL9016

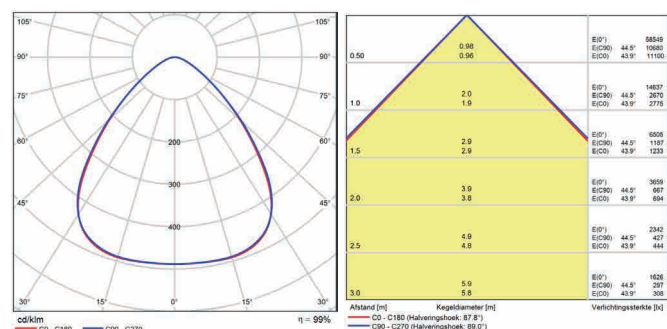
Artikelcode	Omschrijving	Driver failure rate at 5,000h	Inrush current		Max. Drivers op MCB			
			Ipeak (A)	Twidth (µs)	B 10A	B 16A	C 10A	C 16A
1008240	Highbay Clean HACCP G2 100W 4000K 13500lm 90D Wit 0-10V Dimbaar	≤1%	180	150	3	5	5	8
1008257	Highbay Clean HACCP G2 120W 4000K 16200lm 90D Wit 0-10V Dimbaar	≤1%	125	200	3	5	5	8
1008264	Highbay Clean HACCP G2 150W 4000K 20250lm 90D Wit 0-10V Dimbaar	≤1%	125	200	3	5	5	8

AFMETINGEN

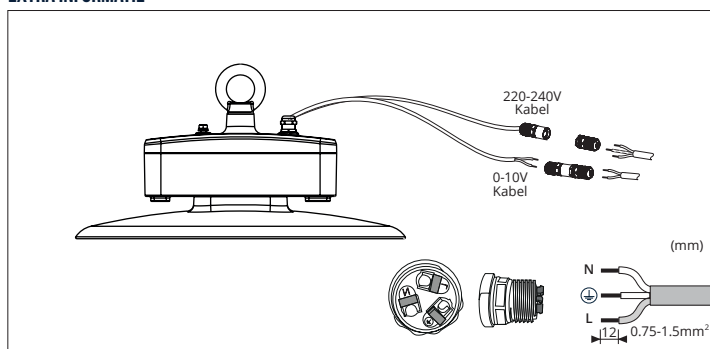


FOTOMETRISCHE GEGEVENS

Highbay Clean HACCP G2 150W 4000K 90D 0-10V Dim



EXTRA INFORMATIE



1.5 meter kabel en 1xIP68 connector inclusief

ACCESSOIRES

