



IP65 IK08  $\oplus$  650° GWT tot 170 LM/W  $\triangle$   $\triangle$   $\triangle$  DALI  
60° 90° 120°



5 JAAR GARANTIE

**TECHNISCHE OMSCHRIJVING**

LED lowbay voor retail en industriële toepassingen. Armatuurbehuizing uit aluminium, met geïntegreerde driver, met poedercoating. Diffuser van UV-gestabiliseerd polycarbonaat. Armatuurfamilie standaard voorzien van drivers met dipswitch schakelaar, waarmee 4-in-1 wattages en lichtstromen ingesteld kan worden (multilumen) tussen 4.100 tot 13.500lm, aansluitvermogen 30,00W, 50,00W, 75,00W tot 100,00W. Standaard voorzien van 2 kleurtemperaturen (CCT) 3000K (warm wit) en 4000K (neutraal wit) schakelbaar middels schuifschakelaar op armatuur. Maximum efficacy 135 lm/w. Algemene kleurweergave-index (CRI) Ra >80. Zeer stabiele binning MacAdam Ellipse  $\leq 3$  (SDCM). Gradenbundel 120°. Gemiddelde levensduur L80(tq 25°C) = >76.000 volgens TM-21 extrapolatie, In-SITU temperatuurtest (ISTMT). Toelaatbare omgevingstemperatuur (ta): -30°C ~ +50°C. Beschermklasse (EN 61140): I. Beschermklasse Ingress Protection (EN 60529): IP65, slagvastheid IEC 62262: IK08. Beoordeling van de gevaren van blauw licht (EN 62471): RG1. Gloeidraadtest conform IEC 60695-2-11: 650°C. Met elektronische transformator, 3-aderige aansluitklem voor bedrading tot 1,0mm<sup>2</sup>. 3-aderige aansluitklem voor bedrading tot 1,0mm<sup>2</sup> in IP68 schroefloze connector voor aansluiting van voeding onder treklast. Standaard 1-10V driver met stuurdraad afgedopt, voor plug&play montage. Montage via haak. Armaturen voldoen aan de fundamentele eisen van de van toepassing zijnde EU-richtlijnen en productveiligheidswet, zoals EMC, Lvd en RoHS. Armaturen zijn voorzien van een CE-markering.



**BESTELGEGEVENS**

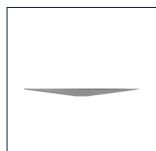
Artikelcode	Omschrijving	W	lm	lm/W	Kelvin	CRI	Input Current	Lifetime L80B10
1029948	Lowbay Copa G2 30-100W 3500-13500lm 3000-4000K 2-CCT 1-10V dimbaar Wit RAL9016	30-100	3500-13500	135	3000-4000	$\geq 80$	0.50	76000
1029955	Lowbay Copa G2 30-100W 3500-13500lm 3000-4000K 2-CCT 1-10V dimbaar Zwart RAL9017	30-100	3500-13500	135	3000-4000	$\geq 80$	0.50	76000

Initiële prestaties (conform IEC) - Tolerantie +/- 10%

**ACCESSOIRES**



PC Kap  
1029962



Deksel  
1029979



2x1.5m Kabel  
inclusief

## PRODUCTGEGEVENS

Elektrische gegevens	
Ingangsspanning (V)	220-240
Ingangsfrequentie (Hz)	50/60
Arbeidsfactor (λ)	≥0.98
Driver	Interne Flikkervrij $P_{st}^{LM} : \leq 1 \text{ SVM} : \leq 4$
Dimbaar	1-10V
Aansluiting	Max 3x1,0 mm <sup>2</sup> wire Push-Terminal 3-pole
THD	≤ 10 %

## Toepassingsomstandigheden

Omgevingstemperatuur Tq	25°C
Bereik omgevingstemperatuur	-30 ~ +50°C

## Certificaten & Normen

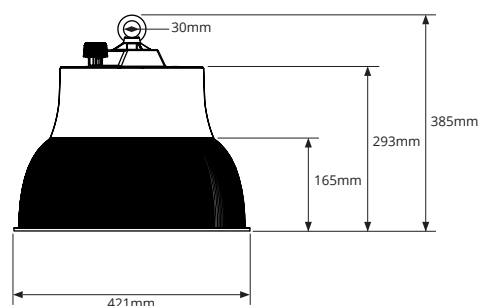
Driver certificaten	CE / ENEC
Armatuur certificaten	CE
IEC beschermingsklasse	I
IP-classificatie	IP65
IK-classificatie	IK08
Fotobiologisch risico EN62471	RG1
Gloeidraadtest	650°C
Lichtbron vervangbaar	Nee
IEC	EN IEC 62722-2-1

## Kleuren & materialen

Materiaal behuizing	Aluminium
Optisch-/Lens-/Reflectormateriaal	PC
Kleur behuizing	Wit / Zwart

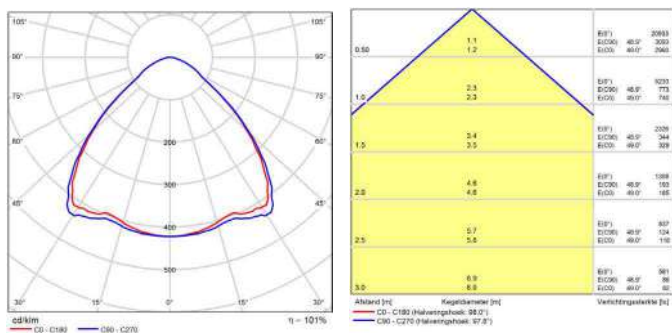
Artikelcode	Omschrijving	Driver failure rate at 5,000h	Inrush current		Max. Drivers op MCB			
			Ipeak (A)	Twidth (µs)	B 10A	B 16A	C 10A	C 16A
1029948	Lowbay Copa G2 30-100W 3500-13500lm 3000-4000K 2-CCT 1-10V dimbaar Wit RAL9016	≤1%	42.6	384	3	6	6	10
1029955	Lowbay Copa G2 30-100W 3500-13500lm 3000-4000K 2-CCT 1-10V dimbaar Zwart RAL9017	≤1%	42.6	384	3	6	6	10

## AFMETINGEN

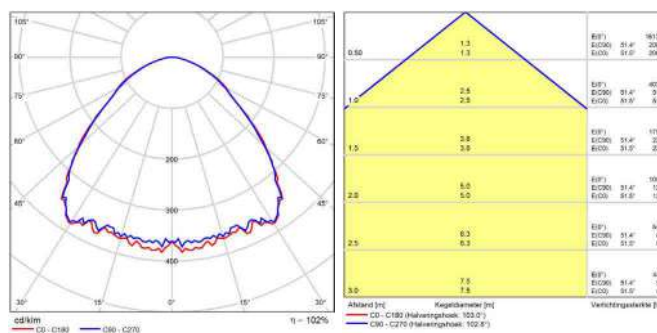


## FOTOMETRISCHE GEGEVENS

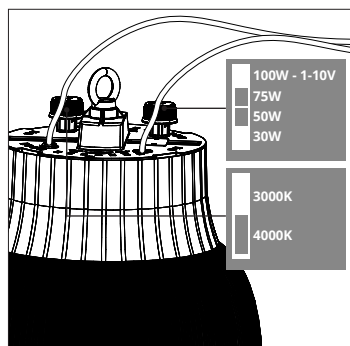
Lowbay Copa G2 100W 4000K + Kap (1029962)



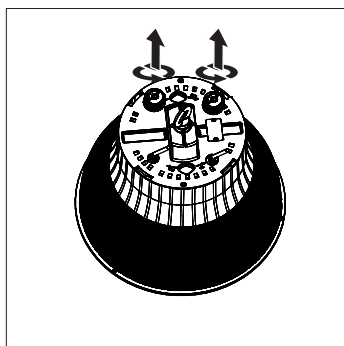
Lowbay Copa G2 100W 4000K + Kap (1029962) + Deksel (1029979)



## EXTRA INFORMATIE

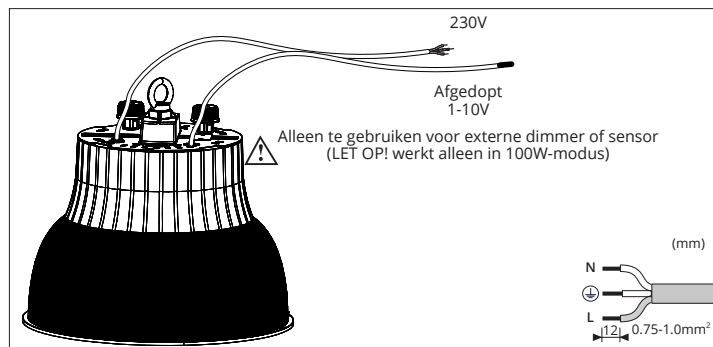


Multi-Watt 4 in 1 Driver  
Multi-Kleur 2 in 1 Driver



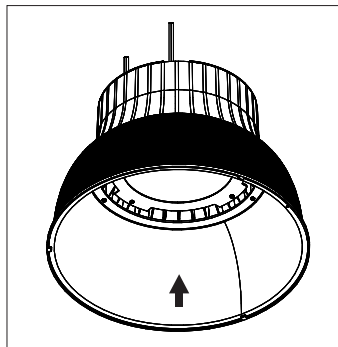
30W		50W		75W		100W	
3000K	4000K	3000K	4000K	3000K	4000K	3000K	4000K
3800lm	4100lm	3800lm	4100lm	3800lm	4100lm	3800lm	4100lm

Fabrieksinstellingen: 50W 4100lm 4000K

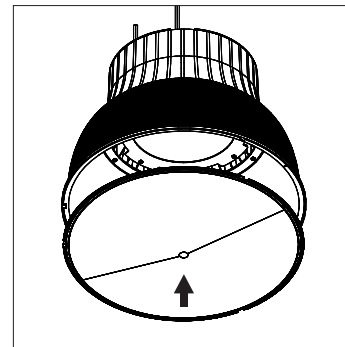


2x 1.5 meter kabel inclusief

## ACCESSOIRES



PC Kap (1029962)  
Niet inclusief - Verplicht bijbestellen



Deksel  
Niet inclusief - Optioneel

## PROJECTEN

