



LED NOODVERLICHTING DOT XL

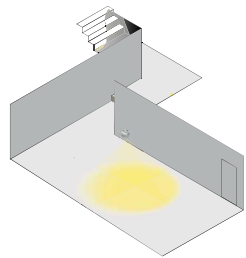
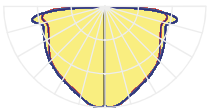
KRACHTIG EN COMPACT

Om de veiligheid van iedereen in een gebouw te garanderen moet u 24/7 kunnen vertrouwen op noodverlichting. De DOTXL is multifunctioneel als decentrale noodverlichting, vluchtwegverlichting en antipaniek verlichting. Dit armatuur gaat alleen aan in geval van stroomuitval conform EN1838.

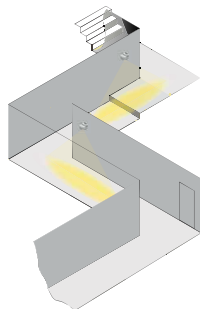
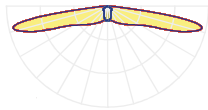
Zeer modulair, duurzaam en dankzij LiFe(PO4) niet schadelijk voor het milieu. Armatuur heeft een autotestfunctie met 1uur autonomie. Met een armatuurgarantie van 5 jaar en batterijgarantie van 4 jaar bent u verzekert van kwaliteit en duurzaamheid.



Lensoptiek
Open ruimten
Antipaniek (>60m²)
0.5 lux 1x ±100m²
1.0 lux 1x ±64m²



Lensoptiek
Gangen (corridor)
Vluchtweg (<2 meter breed) - 1 lux
1x ±30m²



KENMERKEN

- ✓ Milieuvriendelijke LiFePO4 Batterijen
- ✓ Inclusief 2 lensoptieken
- ✓ Verkrijgbaar in wit en zwart
- ✓ 1-uur autonomie voor maximale levensduur
- ✓ Vluchtweg en antipaniek verlichting
- ✓ Multifunctioneel in te zetten
- ✓ Geschikt voor doorvoerbedrading.

TOEPASSINGEN

- ✓ Kantoor
- ✓ Gangen
- ✓ Hallen
- ✓ Hospitality
- ✓ Retail

3 INGANGEN
Achterzijde
Zijkanten

IP65

2 KLEUREN
Wit en Zwart



LIFEPO4 BATTERIJ
Lange levensduur
Milieuvriendelijk
Extra veilig



DESIGN
Compact en discreet


ZELFTEST
1 uur



COMPACT
46mm

OPBOUW MONTAGE
Compact design



UITWISSELBARE LENS
Gangen en open ruimtes

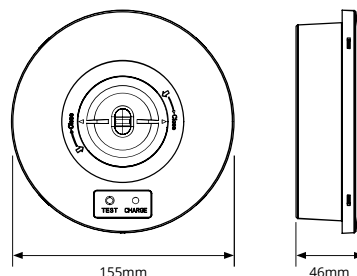


PRODUCTGEGEVENS

Netspanning:	220-240V 50/60Hz
Wattage:	2.2W
Lichtstroom:	280lm
Kleurtemperatuur:	6500K
Kleurweergave:	>80
Lichtbundelspreiding:	Open ruimten/Gangen
Cosinus phi:	> 0,40
Klasse:	II
Protectie:	IP65
Levensduur:	102000 (L70) Ta 25°C
Bedrijfstemperatuur:	5°C – +45°C
Batterij type:	LiFePO4 3.2V 3000mA
Autonomie:	1 uur
Type	Zelftest - Niet-continu



AFMETINGEN



BESTELGEGEVENS

Artikelcode	Omschrijving	W	lm	Kleur	Kelvin
1005195	Noodverlichting DOT XL 2.2W 280lm 1uur Zelftest LiFePO4 Wit	2.2	280	Wit	6500
1005201	Noodverlichting DOT XL 2.2W 280lm 1uur Zelftest LiFePO4 Zwart	2.2	280	Zwart	6500



Lensoptieken
Inclusief



5 JAAR
GARANTIE
4 JAAR BATTERIJGARANTIE

TECHNISCHE OMSCHRIJVING

Decentraal gevoede noodverlichting met ingebouwde LiFe(PO4) accu (1 uur autonomie). Autotest en manuele testknop. Opbouw installatie Ø155mm. Uitermate geschikt als nood evacuatieverlichting en in het bijzonder als vluchtwegverlichting en anti-paniek verlichting voor open ruimten en gangen (corridor lensoptiek). Inclusief open ruimten lens en corridor lens geleverd. Armatuurlichtstroom 280 lumen, aansluitvermogen 2,20W. Algemene kleurweergave-index (CRI) Ra >80. Lichtkleur 6500K (daglicht). Gemiddelde levensduur L70(tq 25°C) = >60.000 volgens TM-21 extrapolatie, In-SITU temperatuurtest (ISTMT). Toelaatbare omgevingstemperatuur (ta): 5°C ~ + 45°C. Beschermklasse (EN 61140): II. Beschermklasse Ingress Protection (EN 60529): IP20, slagvastheid IEC 62262: IK03. Gloeidraadtest conform IEC 60695-2-11: 850°C. Voorzien 2-polig insteekklemmen voor bedrading tot 2,5mm² voor aansluiting van voeding. Armaturen voldoen aan de fundamentele eisen van de van toepassing zijnde EU-richtlijnen en productveiligheidswet, zoals EMC, Lvd en RoHS, EN-IEC 60598-2-22. Armaturen zijn voorzien van een CE-markering.



BESTELGEGEVENS

Artikelcode	Omschrijving	W	lm	lm/W	Kelvin	CRI	Input Current	Lifetime L70
1005171	Noodverlichting DOT XL 2.2W 280lm 1uur Zelftest LiFePO4 Wit	2.2	280	127	6500	≥80	0.02	106000
1005171	Noodverlichting DOT XL 2.2W 280lm 1uur Zelftest LiFePO4 Zwart	2.2	280	127	6500	≥80	0.02	106000

Initiële prestaties (conform IEC) - Tolerantie +/- 10%

ACCESSOIRES



Lensoptieken
Inclusief

PRODUCTGEGEVENS

Elektrische gegevens	
Ingangsspanning (V)	220-240
Ingangsfrequentie (Hz)	50/60
Arbeidsfactor (λ)	≥0.4
Driver	Interne
Dimbaar	Nee
Aansluiting	Max 2x2,5 mm² wire
Doorvoerbedrading	Ja

Toepassingsomstandigheden

Omggevingstemperatuur Tq	25°C
Bereik omgevingstemperatuur	5 ~ +45°C

Batterij

Type	LiFePO4 3.2V 3000mA
Autonomie	1 uur
Type	Zelftest/Manueel - Niet-continu

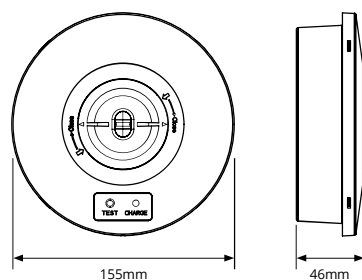
Certificaten & Normen

Driver certificaten	CE
Armatuur certificaten	CE
IEC beschermingsklasse	II
IP-classificatie	IP65
Gloeidraadtest	850°C
Lichtbron vervangbaar	Nee

Kleuren & materialen

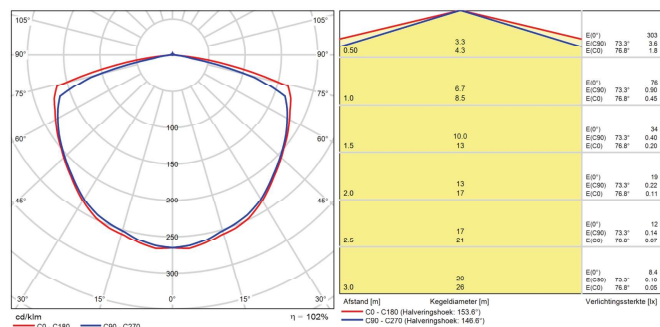
Materiaal behuizing	PC
Optisch/Lens-/Reflectormateriaal	PC
Kleur behuizing	Wit / Zwart

AFMETINGEN

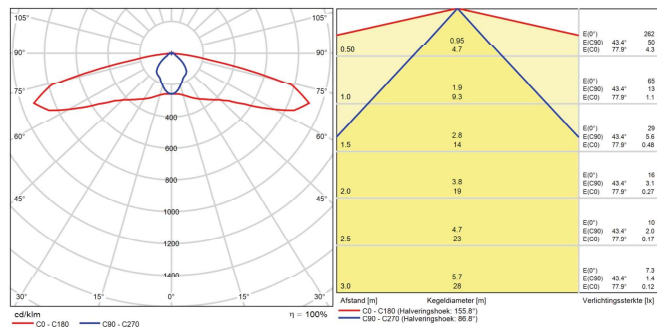


FOTOMETRISCHE GEGEVENS

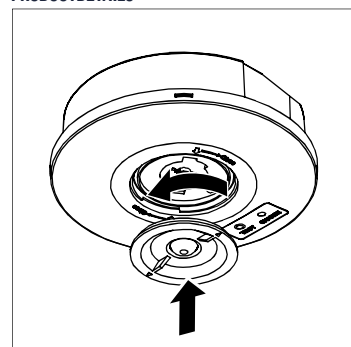
Noodverlichting Dot XL 2.2W 280lm Open Ruimten



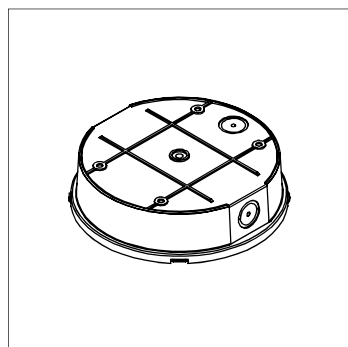
Noodverlichting Dot XL 2.2W 280lm Gangen



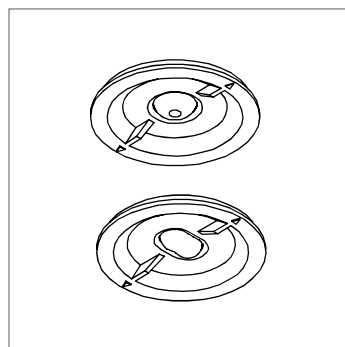
PRODUCTDETAILS



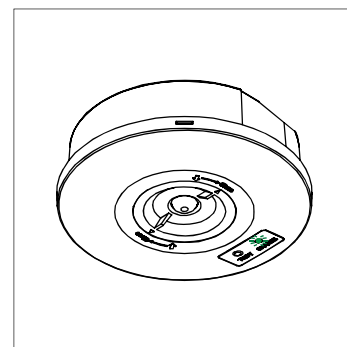
Uitwisselbare lensoptieken



3 ingangen: 1x achterzijde / 2x zijkanten

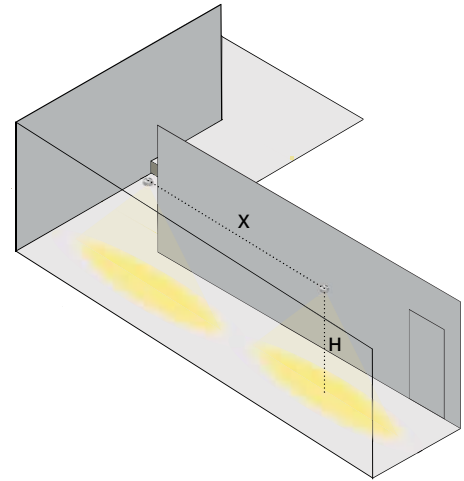
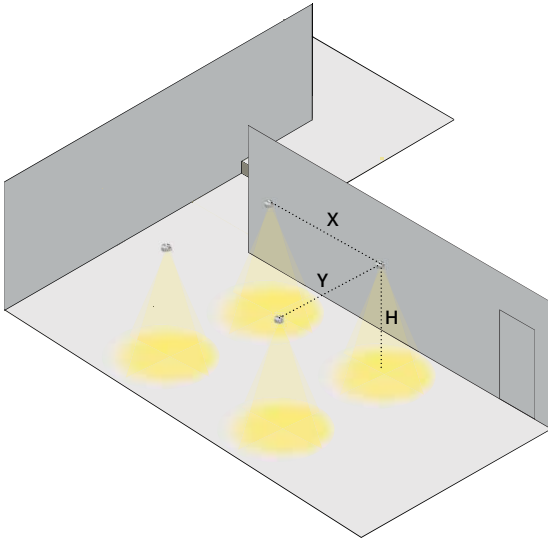


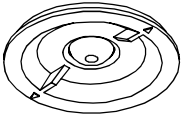
2 lensoptieken inclusief
Open ruimten en gangen



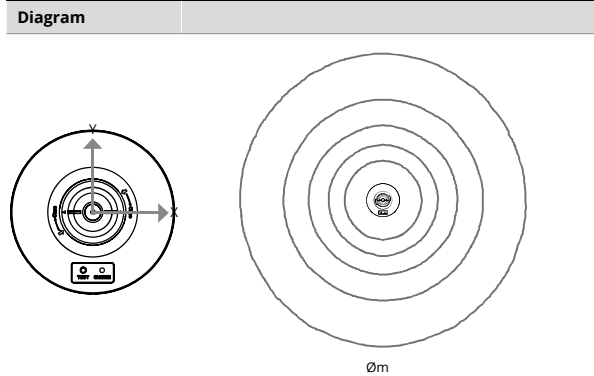
Zelftest/Manueel - 1 uur

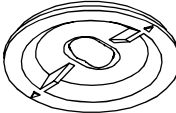
EXTRA INFORMATIE



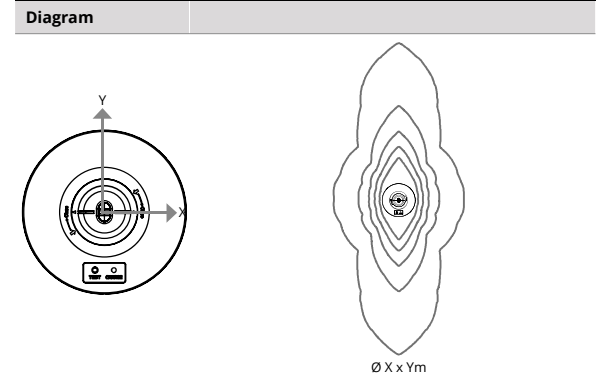
Antipaniek (>60m ²)	0.50 lux			1.0 lux	
	H	X	Y	X	Y
 <p>Lensoptiek Open ruimten</p>	2.6m	11.0m	11.0m	9.8m	9.8m
	2.8m	12.0m	12.0m	10.0m	10.0m
	3.0m	12.5m	12.5m	10.2m	10.2m
	3.2m	13.0m	13.0m	10.4m	10.4m
	3.2m	13.0m	13.0m	10.4m	10.4m
	3.4m	13.5m	13.5m	10.6m	10.6m

Antipaniek (>60m ²)		
H		
2.6m	0.5lux 1.0lux	Ø 8.0m Ø 10.5m
2.8m	0.5lux 1.0lux	Ø 8.6m Ø 10.7m
3.0m	0.5lux 1.0lux	Ø 8.7m Ø 11.0m
3.2m	0.5lux 1.0lux	Ø 8.8m Ø 11.3m
3.4m	0.5lux 1.0lux	Ø 8.8m Ø 11.4m



Vluchtweg (<2 meter breed) - 1 lux	H	X
 <p>Lensoptiek Gangen</p>	2.6m	18.0m
	2.8m	18.4m
	3.0m	18.8m
	3.2m	19.2m
	3.2m	19.2m
	3.4m	19.6m

Vluchtweg (<2 meter breed) - 1 lux		
H		
2.6m	1lux	Ø 13.0x5.0m
2.8m	1lux	Ø 13.4x5.2m
3.0m	1lux	Ø 14.0x5.4m
3.2m	1lux	Ø 14.5x5.6m
3.4m	1lux	Ø 14.8x5.8m



LED-INDICATOR

Kleur	Toestand	Aan (s)	Uit (s)	Beschrijving
Groen	Permanent aan	-	-	Normale status
	Langzame flits	1s	1s	Duur test (autonomie test)
	Snelle flits	0.2s	0.2s	Funcietest
	3 keer knipperen	0.5s	0.5s	Tijd resetten
Rood	Permanent aan	-	-	Batterijfout
	Langzame flits	1s	1s	Lamp defect (LED Chips of driver)
	Snelle flits	0.2s	0.2s	Duurfout - onvoldoende batterijcapaciteit
Uit	Uit	-	-	Noodmodus (bij stroomuitval)

AUTO-TEST

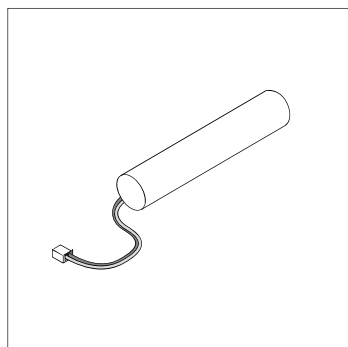
Funcietest:

De funcietest wordt iedere maand automatisch door het armatuur uitgevoerd (Zelftest). Dit duurt 3 minuten.

Autonomietest:

Nadat het armatuur voor de eerste keer wordt ingeschakeld laadt de batterij op voor 24 uur, waarna een initiële duurttest wordt uitgevoerd. De jaarlijkse duurttest wordt uitgevoerd tussen de 300e en de 365e dag (gedurende 1 uur) na de initiële autonomietest. Hierbij wordt naast de autonomietest ook de aansluiting van de batterij, LED-module en elektronica gecontroleerd. Als de netspanning is aangesloten, zal de groene indicator permanent aan blijven. De test wordt niet uitgevoerd als de netspanning is losgekoppeld. Voor de functie- en duurttesten moeten de armaturen minimaal 24 uur onafgebroken op het elektriciteitsnet zijn aangesloten. Als de netspanning wordt uitgeschakeld tijdens de test, wordt de test 3 dagen uitgesteld. Nadat een storing is verholpen, wordt de LED-indicator teruggezet naar de normale status na het opnieuw aansluiten van de netspanning of na het indrukken van de testknop. Het testinterval heeft een nauwkeurigheid van 75 s per week. De timingfunctie blijft tot 7 dagen behouden bij stroomuitval.

BATTERIJ



1023311

V: 3,2

mAh: 3000

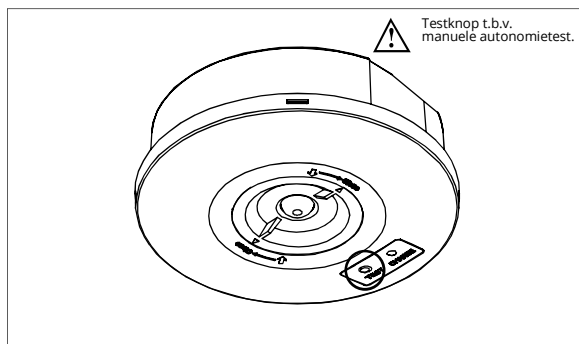
Afmeting: 65.5x26mm

Cells: IFR26650-3000

Connector: HX25002-3P 100mm

MANUELE TESTFUNCTIE (OPTIONEEL)

Duur	Functie
Druk op <2s	Start de simulatie van de noodmodus.
Druk 3-5s	Start de duurttest. De test kan worden afgebroken door op de knop (1-2s) te drukken.
Druk 5-8s	Start de funcietest (60s). De test kan worden afgebroken door op de knop (1-2s) te drukken.
Druk >10s	Tijd resetten



Manueel - 1 uur

*Disclaimer: het armatuur is softwarematig voorzien van zelftest. Indien er behoefte is om tussentijds een manuele test uit te voeren is deze optie aanwezig. Hiermee wordt zelftest niet overruled.