

TECHNISCHE OMSCHRIJVING

Decentraal gevoede noodverlichting met ingebouwde LiFe(PO4) accu (1 uur autonomie). Autotest en manuele testknop. Rechthoekig opbouwmontage met kap uit UV-gestabiliseerd polycarbonaat, body uit Acrylonitril-Butadien-Styreen (ABS). Uitermate geschikt als nood evacuatieverlichting en in het bijzonder als vluchtwegverlichting, vluchtwegaanduiding en anti-paniek verlichting. Armatuur met instelbare lumenstroom in 2 standen 1000-1500 lumen, aansluitvermogen 6,50W-10,00W. Algemene kleurweergave-index (CRI) Ra >80. Lichtkleur 6500K (daglicht). Gemiddelde levensduur L70(tq 25°C) = >60.000 volgens TM-21 extrapolatie, In-SITU temperatuurtest (ISTMT). Toelaatbare omgevingstemperatuur (ta): 0°C ~ + 45°C. Beschermklasse (EN 61140): II. Beschermklasse Ingress Protection (EN 60529): IP65, slagvastheid IEC 62262: IK08. Gloeidraadtest conform IEC 60695-2-11: 850°C. Voorzien met 2-polig insteekklemmen voor niet permanent. Met 2-aderige aansluitklem voor bedrading tot 2,5mm² voor aansluiting van voeding. Met zijdoorvoer M20. Armaturen voldoen aan de fundamentele eisen van de van toepassing zijnde EU-richtlijnen en productveiligheidswet, zoals EMC, Lvd en RoHS, EN-IEC 60598-2-22. Armaturen zijn voorzien van een CE-markering.



BESTELGEGEVENS

Artikelcode	Omschrijving	W	lm	lm/W	Kelvin	CRI	Input Current	Lifetime L70
1005102	Noodverlichting PICTO 3W 150lm 1uur Zelftest LiFePO4 Opbouw 20m Wit	3	150	50	6500	≥80	0.58-0.9	>60000

Initiële prestaties (conform IEC) - Tolerantie +/- 10%

PRODUCTGEGEVENS

Elektrische gegevens	
Ingangsspanning (V)	220-240
Ingangsfrequentie (Hz)	50/60
Arbeidsfactor (λ)	≥0.36
Driver	Interne
Dimbaar	Nee
Aansluiting	Max 2x2,5 mm ² wire
Doorvoerbedrading	Ja

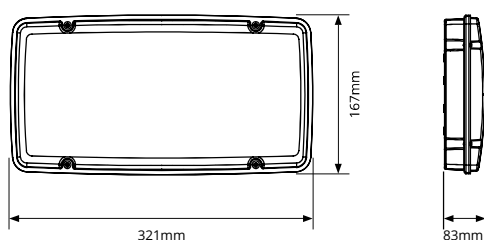
Toepassingsomstandigheden	
Omgevingstemperatuur Tq	25°C
Bereik omgevingstemperatuur	0 ~ +45°C

Batterij en Converter	
Type	LiFePO4 6.4V 6600mA
Autonomie	1 uur
Converter	Zelftest (incl. manuele testknop)

Certificaten & Normen	
Driver certificaten	CE
Armatuur certificaten	CE
IEC beschermingsklasse	II
IP-classificatie	IP65
Gloeidraadtest	850°C
Lichtbron vervangbaar	Nee

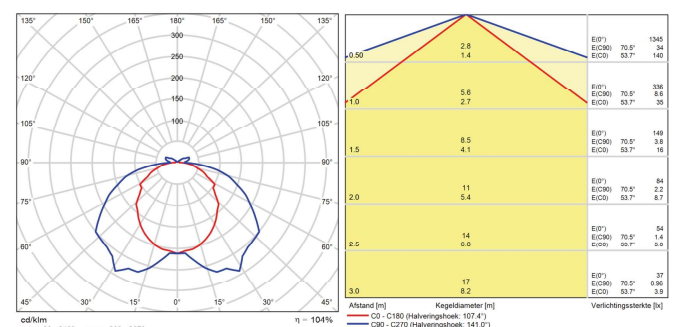
Kleuren & materialen	
Materiaal behuizing	PC
Optisch-/Lens-/Reflectormateriaal	PC
Kleur behuizing	Wit

AFMETINGEN

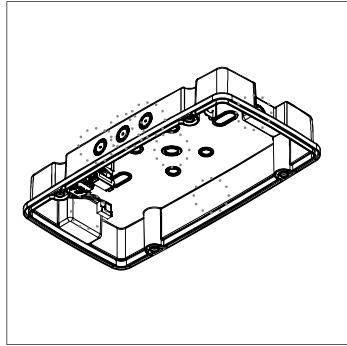


FOTOMETRISCHE GEGEVENS

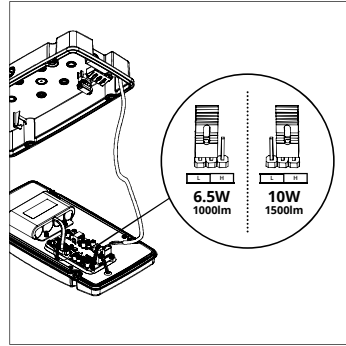
Noodverlichting MAXIMUS IP65 6.5-10W 1000-1500lm Wit



PRODUCTDETAILS

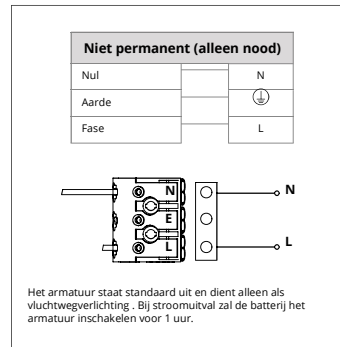


7 ingangen: 1x achterzijde / 6x zijkant

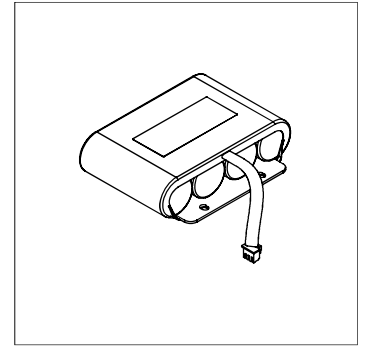


Multi-Watt/Lumen
Fabrieksinstellingen: 10W 1500lm

AANSLUITINGSSCHEMA

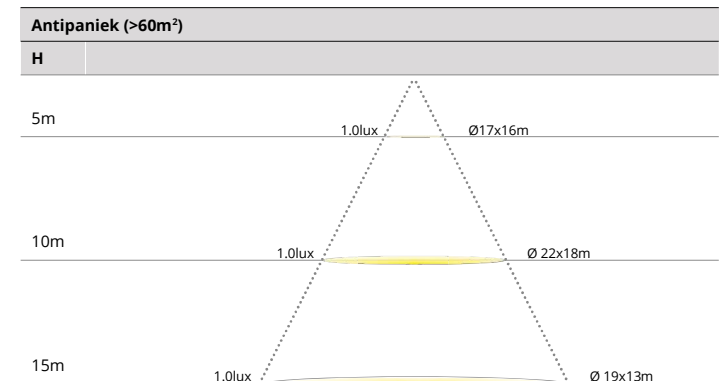
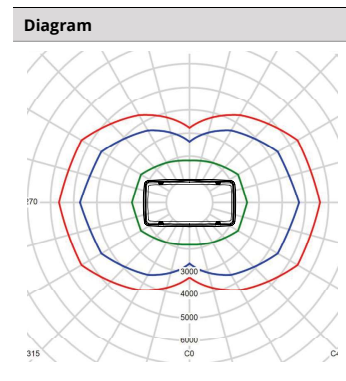
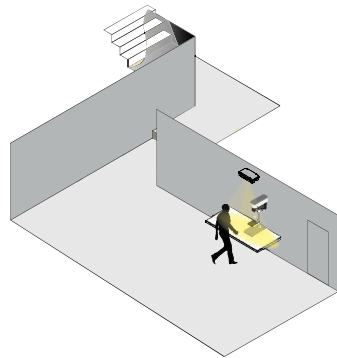


BATTERIJ



V: 6,4
mAh: 6600
Afmeting: 105x67mm
Cells: 2xIFR26650 3.2V 3300mAh
Connector: HAY250A-3Y

EXTRA INFORMATIE



Verhoogd risico werkplekken

Werkplek (LxBxH): 1.4x0.6x0.8m

Instellingen: 10W - 1500lm

Wandmontage	Em(lux)	Uo
2 meter	60lux	0.25
3 meter	15lux	0.40

LED-INDICATOR

Kleur	Toestand	Aan (s)	Uit (s)	Beschrijving
Groen	● Permanent aan	-	-	Normale status
	◐ Langzame flits	1s	1s	Duur test (autonomietest)
	✳ Snelle flits	0.2s	0.2s	Functietest
	♻ 3 keer knipperen	0.5s	0.5s	Tijd resetten
Rood	● Permanent aan	-	-	Batterijfout
	◐ Langzame flits	1s	1s	Lamp defect (LED Chips of driver)
	✳ Snelle flits	0.2s	0.2s	Duurfout - onvoldoende batterijcapaciteit
Uit	○ Uit	-	-	Noodmodus (bij stroomuitval)

AUTO-TEST

Functietest:

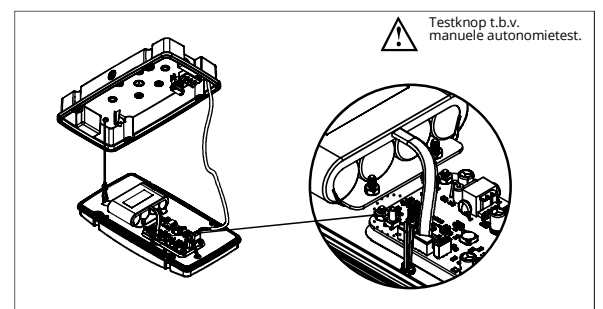
De functietest wordt iedere maand automatisch door het armatuur uitgevoerd (Zelftest). Dit duurt 3 minuten.

Autonomietest:

Nadat het armatuur voor de eerste keer wordt ingeschakeld laadt de batterij op voor 24 uur, waarna een initiële duurtest wordt uitgevoerd. De jaarlijkse duurtest wordt uitgevoerd tussen de 300e en de 365e dag (gedurende 1 uur) na de initiële autonomietest. Hierbij wordt naast de autonomietest ook de aansluiting van de batterij, LED-module en elektronica gecontroleerd. Als de netspanning is aangesloten, zal de groene indicator permanent aan blijven. De test wordt niet uitgevoerd als de netspanning is losgekoppeld. Voor de functie- en duurtesten moeten de armaturen minimaal 24 uur onafgebroken op het elektriciteitsnet zijn aangesloten. Als de netspanning wordt uitgeschakeld tijdens de test, wordt de test 3 dagen uitgesteld. Nadat een storing is verholpen, wordt de LED-indicator teruggezet naar de normale status na het opnieuw aansluiten van de netspanning of na het indrukken van de testknop. Het testinterval heeft een nauwkeurigheid van 75 s per week. De timingfunctie blijft tot 7 dagen behouden bij stroomuitval.

MANUELE TESTFUNCTIE (OPTIONEEL)

Duur	Functie
Druk op <2s	Start de simulatie van de noodmodus.
Druk 3-5s	Start de duurtest. De test kan worden afgebroken door op de knop (1-2s) te drukken.
Druk 5-8s	Start de functietest (60s). De test kan worden afgebroken door op de knop (1-2s) te drukken.
Druk >10s	Tijd resetten



Manueel - 1 uur

*Disclaimer: het armatuur is softwarematig voorzien van zelftest. Indien er behoefte is om tussentijds een manuele test uit te voeren is deze optie aanwezig. Hiermee wordt zelftest niet overruled.