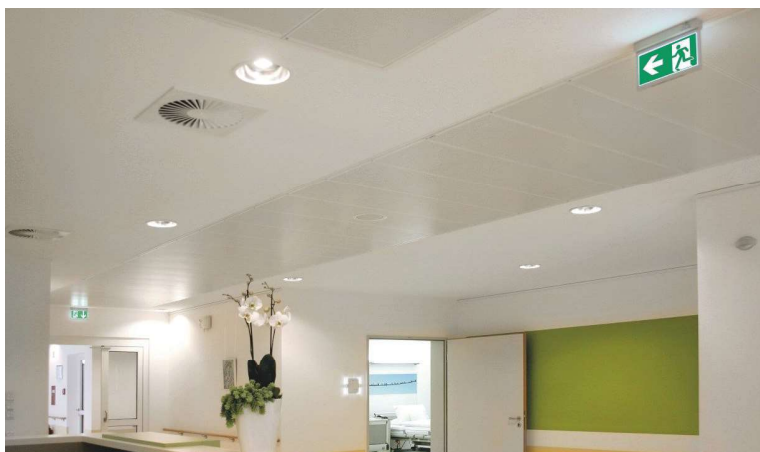


**5** JAAR  
GARANTIE  
4 JAAR BATTEREGARANTIE

### TECHNISCHE OMSCHRIJVING

Decentraal gevoede noodverlichting met ingebouwde LiFe(PO4) accu (1 uur autonomie). Autotest en manuele testknop. Zichtafstand 24 meter. Rechthoekig design. Installatie: opbouw wand, opbouw plafond, -inbouw, wand-vlag of pendel. Met reflectormateriaal uit UV-gestabiliseerd PMMA. Uitermate geschikt als nood evacuatieverlichting en in het bijzonder als vluchtwegverlichting, vluchtwegaanduiding en anti-paniek verlichting. Inclusief pictogram conform EN-IEC 60598-2-22 vluchtrouteverlichting, Pictogrammen conform EN-ISO 7010. Pictogramkleur Groen RAL 6032 RGB #237F52. Armatuurlichtstroom 60 lumen, aansluitvermogen 3,00W. Algemene kleurweergave-index (CRI) Ra >80. Lichtkleur 6500K (daglicht). Gemiddelde levensduur L70(tq 25°C) = >60.000 volgens TM-21 extrapolatie, In-SITU temperatuurtest (ISTMT). Toelaatbare omgevingstemperatuur (ta): 5°C ~ + 45°C. Beschermklasse (EN 61140): II. Beschermklasse Ingress Protection (EN 60529): IP40, slagvastheid IEC 62262: IK03. Gloeidraadtest conform IEC 60695-2-11: 850°C. Voorzien 2-polig insteekklemmen voor bedrading tot 2,5mm<sup>2</sup> voor aansluiting van voeding. Armaturen voldoen aan de fundamentele eisen van de van toepassing zijnde EU-richtlijnen en productveiligheidswet, zoals EMC, LvD en RoHS, EN-IEC 60598-2-22. Armaturen zijn voorzien van een CE-markering.

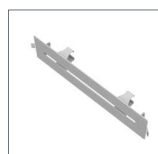


### BESTELGEGEVENS

Artikelcode	Omschrijving	W	lm	lm/W	Kelvin	CRI	Input Current	Lifetime L70
1005126	Noodverlichting UNI 3W 60lm 1uur Zelftest LiFePO4 Opbouw 24m Wit	3	60	20	6500	≥80	0.03	60000
1027760	Noodverlichting UNI 3W 60lm 1uur Zelftest LiFePO4 Opbouw 24m Zwart	3	60	20	6500	≥80	0.03	60000

Initiële prestaties (conform IEC) - Tolerantie +/- 10%

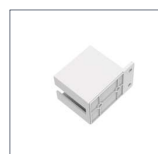
### ACCESSOIRES



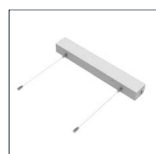
Inbouwframe  
1005140



Inbouwframe  
1027777



Vlag bevestiging  
1005157



Pendelset  
1005164



Pendelset  
1027784



Extra  
pictogrammen  
1005133



Pictogrammen  
Inclusief

## PRODUCTGEGEVENS

Elektrische gegevens	
Ingangsspanning (V)	220-240
Ingangsfrequentie (Hz)	50/60
Arbeidsfactor ( $\lambda$ )	$\geq 0.5$
Driver	Interne
Dimbaar	Nee
Aansluiting	Max 2x2,5 mm <sup>2</sup> wire

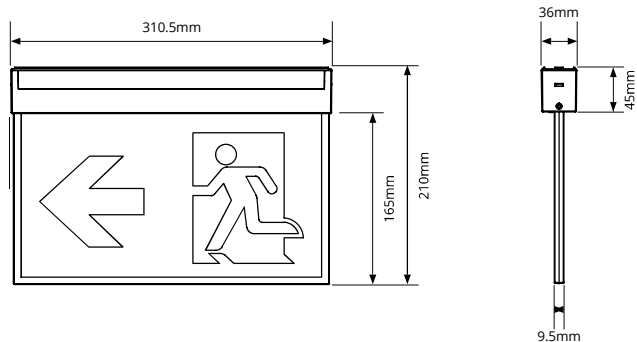
Toepassingsomstandigheden	
Omgevingstemperatuur Tq	25°C
Bereik omgevingstemperatuur	5 ~ +45°C

Batterij en Converter	
Type	LiFePO4 3.2V 1500mA
Autonomie	1 uur
Converter	Zelftest (incl. manuele testknop)

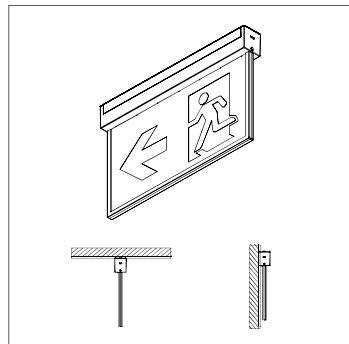
Certificaten & Normen	
Driver certificaten	CE
Armatuur certificaten	CE
IEC beschermingsklasse	II
IP-classificatie	IP20
Gloeidraadtest	850°C
Lichtbron vervangbaar	Nee

Kleuren & materialen	
Materiaal behuizing	PC
Optisch-/Lens-/Reflectormateriaal	PMMA
Kleur behuizing	Wit

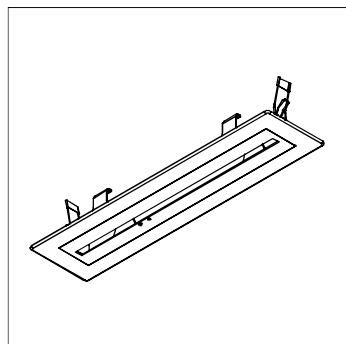
## AFMETINGEN



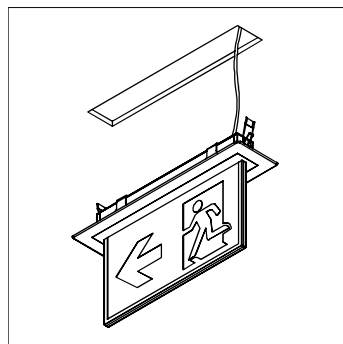
## PRODUCTDETAILS



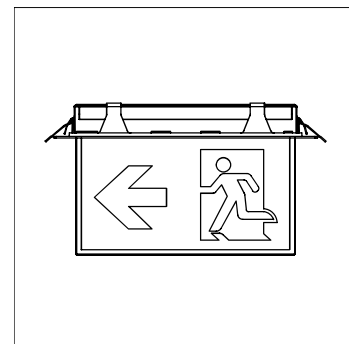
Standaardmontage (Plafond/Wand)



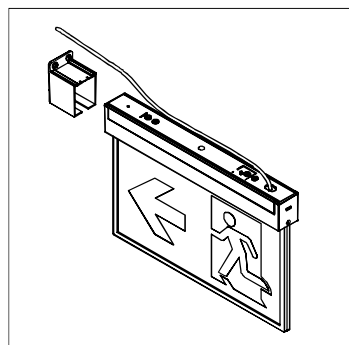
Inbouwframe (Optioneel - Niet inclusief)  
Wit - 1005119  
Zwart - 1027746



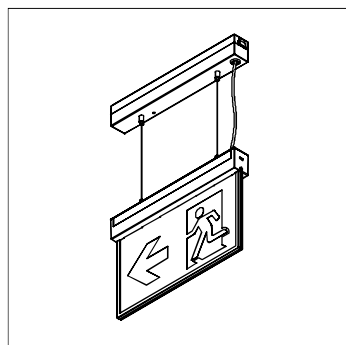
Inbouwframe  
Zaagmaat 330x55mm



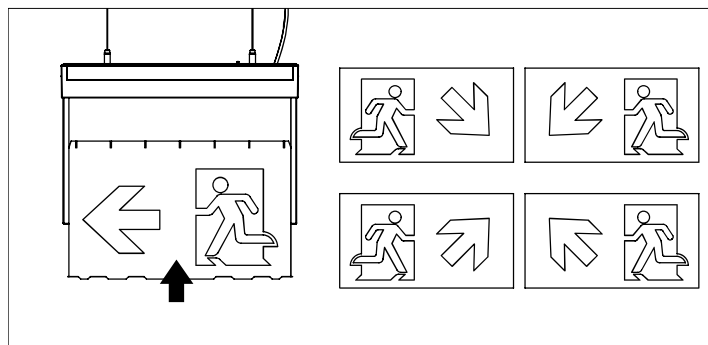
Inbouwframe  
Inbouwhoogte 49mm



Vlag bevestiging Wit - 1005157  
(Optioneel - Niet inclusief)










Pendelset (40cm kabel)  
(Optioneel - Niet inclusief)  
Wit - 1005164  
Zwart - 1027784



Extra pictogramset 1005133 - (Optioneel - Niet inclusief)  
1x Pijl naar rechts schuin naar beneden  
1x Pijl naar links schuin naar beneden  
1x Pijl naar rechts schuin naar boven  
1x pijl naar links schuin naar boven

## LED-INDICATOR

Kleur	Toestand	Aan (s)	Uit (s)	Beschrijving
	 Permanent aan	-	-	Normale status
Groen	 Langzame flits	0.5s	0.5s	Duur test (autonomie test)
	 Snelle flits	0.2s	0.2s	Functietest
	 1x flits		2.5s	Batterijfout
Rood	 2x flits		2.5s	Lamp defect (LED Chips of driver)
	 3x flits		2.5s	Duurfout - onvoldoende batterijcapaciteit
	 Uit		-	Noodmodus (bij stroomuitval)

## AUTO-TEST

## Functietest:

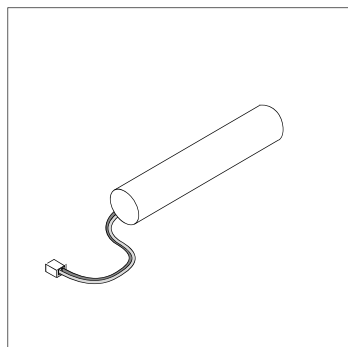
De functietest wordt iedere maand automatisch door het armatuur uitgevoerd (Zelftest). Dit duurt 2 minuten.

## Autonomietest:

Nadat het armatuur voor de eerste keer wordt ingeschakeld laadt de batterij op voor 24 uur, waarna een initiële duurttest wordt uitgevoerd. De jaarlijkse duurttest wordt 52 weken na installatie uitgevoerd en duurt 2 uur. Hierbij wordt naast de autonomietest ook de aansluiting van de batterij, LED-module en elektronica gecontroleerd.

Als de netspanning is aangesloten, zal de groene indicator onder normale omstandigheden permanent aan blijven. De test wordt niet uitgevoerd als de netspanning is losgekoppeld. Voor de functie- en duurttesten moeten de armaturen minimaal 24 uur onafgebroken op het elektriciteitsnet zijn aangesloten. Als de netspanning wordt uitgeschakeld tijdens de test, wordt de test 3 dagen uitgesteld. Nadat een storing is verholpen, wordt de LED-indicator teruggezet naar de normale status na het opnieuw aansluiten van de netspanning of na het indrukken van de testknop. Het testinterval heeft een nauwkeurigheid van 75 s per week. De timingfunctie blijft tot 7 dagen behouden bij stroomuitval.

## BATTERIJ



1023328

V: 3,2

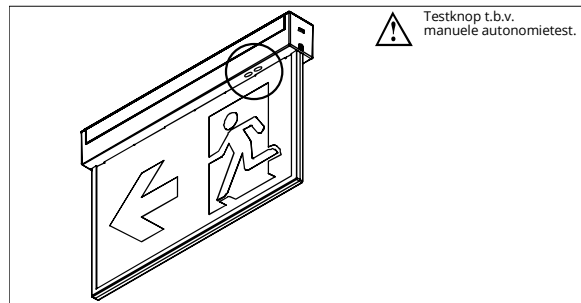
mAh: 1500

Afmeting: 65.2x18.1mm

Cells: HTCFR18650-1500

## MANUELE TESTFUNCTIE (OPTIONEEL)

Duur	Functie
Druk 1s	Start de simulatie van de noodmodus.
Druk 5s	Start de duurttest. De test kan worden afgebroken door op de knop (1-2s) te drukken.
Druk 7s	Start de functietest (2h). De test kan worden afgebroken door op de knop (1-2s) te drukken.
Druk 10s	Eind test.



Manueel - 1 uur

\*Disclaimer: het armatuur is softwarematig voorzien van zelftest. Indien er behoefte is om tussentijds een manuele test uit te voeren is deze optie aanwezig. Hiermee wordt zelftest niet overruled.