

**5** PRAGMALUX  
JAAR  
GARANTIE

## TECHNISCHE OMSCHRIJVING

Spanningsrailarmatuur in verschillende formaten met minimalistisch armatuurdesign. De premium driver is in de armatuurbehuizing geïntegreerd. De behuizing is 355° draaibaar (alleen voor de Paneel Lens versie). De armatuurbehuizing bestaat uit aluminium spuitgietwerk, structuur gepoedercoat, wit of zwart. Lens of opaal systeem met verschillende type optieken. Uitstralingskarakteristiek Lens: 30°, 60° of 90°/120°, Opaal of 120° of 2x25°. Armatuurlichtstroom varieert van Linear 4657 tot 6933 lumen Paneel 7279 tot 11057 lumen. Aansluitvermogen van Linear 34 - 48W Paneel 50 - 70W. Beschikbaar in 2 kleurtemperaturen (CCT) 3000K (warm wit) en 4000K (neutraal wit). Algemene kleurweergave-index (CRI) Ra >90. Zeer stabiele binning MacAdam Ellipse < 3 (SDCM). Gemiddelde levensduur L80(tq 25°C) = 50.000, volgens TM-21 extrapolatie, In-SITU temperatuurtest (ISTMT). Toelaatbare omgevingstemperatuur (ta): -0°C ~ + 40°C. Beschermklasse (EN 61140): I. Beschermklasse Ingress Protection (EN 60529): IP20, slagvastheid IEC 62262: IK02. Standaard voorzien van in adapter geïntegreerde driver. Functioneert met alle gangbare 3-fase rails. Armaturen voldoen aan de fundamentele eisen van de van toepassing zijnde EU-richtlijnen en productveiligheidswet, zoals EMC, Lvd en RoHS. Armaturen zijn voorzien van een CE-markering.



## BESTELGEGEVENS

Artikelcode	Omschrijving	W	lm	lm/W	Bundel	Kelvin	CRI	Input Current	Lifetime L80B10	Kleur
9174334	Railarmatuur Arda Linear Lens 115x6,5cm 34-48W 3000K 4657-6575lm 30°	34-48	4657-6575	137	30°	3000	≥80	0.25-0.35	50000	Wit
9174335	Railarmatuur Arda Linear Lens 115x6,5cm 34-48W 3000K 4657-6575lm 30°	34-48	4657-6575	137	30°	3000	≥80	0.25-0.35	50000	Zwart
9174338	Railarmatuur Arda Linear Lens 115x6,5cm 34-48W 3000K 4657-6575lm 60°	34-48	4657-6575	137	60°	3000	≥80	0.25-0.35	50000	Wit
9174339	Railarmatuur Arda Linear Lens 115x6,5cm 34-48W 3000K 4657-6575lm 60°	34-48	4657-6575	137	60°	3000	≥80	0.25-0.35	50000	Zwart
9174342	Railarmatuur Arda Linear Lens 115x6,5cm 34-48W 3000K 4657-6575lm 90°	34-48	4657-6575	137	90°	3000	≥80	0.25-0.35	50000	Wit
9174343	Railarmatuur Arda Linear Lens 115x6,5cm 34-48W 3000K 4657-6575lm 90°	34-48	4657-6575	137	90°	3000	≥80	0.25-0.35	50000	Zwart
9174336	Railarmatuur Arda Linear Lens 115x6,5cm 34-48W 4000K 4911-6933lm 30°	34-48	4911-6933	144	30°	4000	≥80	0.25-0.35	50000	Wit
9174337	Railarmatuur Arda Linear Lens 115x6,5cm 34-48W 4000K 4911-6933lm 30°	34-48	4911-6933	144	30°	4000	≥80	0.25-0.35	50000	Zwart
9174340	Railarmatuur Arda Linear Lens 115x6,5cm 34-48W 4000K 4911-6933lm 60°	34-48	4911-6933	144	60°	4000	≥80	0.25-0.35	50000	Wit
9174341	Railarmatuur Arda Linear Lens 115x6,5cm 34-48W 4000K 4911-6933lm 60°	34-48	4911-6933	144	60°	4000	≥80	0.25-0.35	50000	Zwart
9174344	Railarmatuur Arda Linear Lens 115x6,5cm 34-48W 4000K 4911-6933lm 90°	34-48	4911-6933	144	90°	4000	≥80	0.25-0.35	50000	Wit
9174345	Railarmatuur Arda Linear Lens 115x6,5cm 34-48W 4000K 4911-6933lm 90°	34-48	4911-6933	144	90°	4000	≥80	0.25-0.35	50000	Zwart
9174350	Railarmatuur Arda Linear Opaal 115x6,5cm 34-48W 3000K 4657-6575lm 2x25°	34-48	4657-6575	137	2x25°	3000	≥80	0.25-0.35	50000	Wit
9174351	Railarmatuur Arda Linear Opaal 115x6,5cm 34-48W 3000K 4657-6575lm 2x25°	34-48	4657-6575	137	2x25°	3000	≥80	0.25-0.35	50000	Zwart
9174352	Railarmatuur Arda Linear Opaal 115x6,5cm 34-48W 4000K 4911-6933lm 2x25°	34-48	4911-6933	137	2x25°	4000	≥80	0.25-0.35	50000	Wit
9174353	Railarmatuur Arda Linear Opaal 115x6,5cm 34-48W 4000K 4911-6933lm 2x25°	34-48	4911-6933	137	2x25°	4000	≥80	0.25-0.35	50000	Zwart
9174346	Railarmatuur Arda Linear Opaal 115x6,5cm 34-48W 3000K 4657-6575lm 120°	34-48	4657-6575	144	120°	3000	≥80	0.25-0.35	50000	Wit
9174347	Railarmatuur Arda Linear Opaal 115x6,5cm 34-48W 3000K 4657-6575lm 120°	34-48	4657-6575	144	120°	3000	≥80	0.25-0.35	50000	Zwart
9174348	Railarmatuur Arda Linear Opaal 115x6,5cm 34-48W 4000K 4911-6933lm 120°	34-48	4911-6933	144	120°	4000	≥80	0.25-0.35	50000	Wit
9174349	Railarmatuur Arda Linear Opaal 115x6,5cm 34-48W 4000K 4911-6933lm 120°	34-48	4911-6933	144	120°	4000	≥80	0.25-0.35	50000	Zwart
9174322	Railarmatuur Arda Paneel Lens Rot. 56x19cm 50-70W 3000K 7279-10191lm 30°	50-70	7279-10191	145	30°	3000	≥80	0.25-0.35	50000	Wit
9174323	Railarmatuur Arda Paneel Lens Rot. 56x19cm 50-70W 3000K 7279-10191lm 30°	50-70	7279-10191	145	30°	3000	≥80	0.25-0.35	50000	Zwart
9174326	Railarmatuur Arda Paneel Lens Rot. 56x19cm 50-70W 3000K 7279-10191lm 60°	50-70	7279-10191	145	60°	3000	≥80	0.25-0.35	50000	Wit
9174327	Railarmatuur Arda Paneel Lens Rot. 56x19cm 50-70W 3000K 7279-10191lm 60°	50-70	7279-10191	145	60°	3000	≥80	0.25-0.35	50000	Zwart
9174330	Railarmatuur Arda Paneel Lens Rot. 56x19cm 50-70W 3000K 7279-10191lm 90°	50-70	7279-10191	145	90°	3000	≥80	0.25-0.35	50000	Wit
9174331	Railarmatuur Arda Paneel Lens Rot. 56x19cm 50-70W 3000K 7279-10191lm 90°	50-70	7279-10191	145	90°	3000	≥80	0.25-0.35	50000	Zwart
9174325	Railarmatuur Arda Paneel Lens Rot. 56x19cm 50-70W 4000K 7897-11057lm 30°	50-70	7897-11057	158	30°	4000	≥80	0.25-0.35	50000	Wit
9174328	Railarmatuur Arda Paneel Lens Rot. 56x19cm 50-70W 4000K 7897-11057lm 60°	50-70	7897-11057	158	30°	4000	≥80	0.25-0.35	50000	Zwart
9174324	Railarmatuur Arda Paneel Lens Rot. 56x19cm 50-70W 4000K 7897-11057lm 30°	50-70	7897-11057	158	60°	4000	≥80	0.25-0.35	50000	Wit
9174329	Railarmatuur Arda Paneel Lens Rot. 56x19cm 50-70W 4000K 7897-11057lm 60°	50-70	7897-11057	158	60°	4000	≥80	0.25-0.35	50000	Zwart
9174332	Railarmatuur Arda Paneel Lens Rot. 56x19cm 50-70W 4000K 7897-11057lm 90°	50-70	7897-11057	158	90°	4000	≥80	0.25-0.35	50000	Wit
9174333	Railarmatuur Arda Paneel Lens Rot. 56x19cm 50-70W 4000K 7897-11057lm 90°	50-70	7897-11057	158	90°	4000	≥80	0.25-0.35	50000	Zwart

## PRODUCTGEGEVENS

Elektrische gegevens	
Ingangsspanning (V)	220-240
Ingangsfrequentie (Hz)	50/60
Arbeidsfactor (λ)	≥0.95
Driver	Interne
	Flikkervrij
	$P_{st}^{LM} : \leq 1 \text{ SVM} : \leq 4$
Dimbaar	Nee
Aansluiting	Max 3x2,5 mm <sup>2</sup> wire

## Toepassingsomstandigheden

Omgevingstemperatuur Tq	25°C
Bereik omgevingstemperatuur	0 ~ +40°C

## Certificaten & Normen

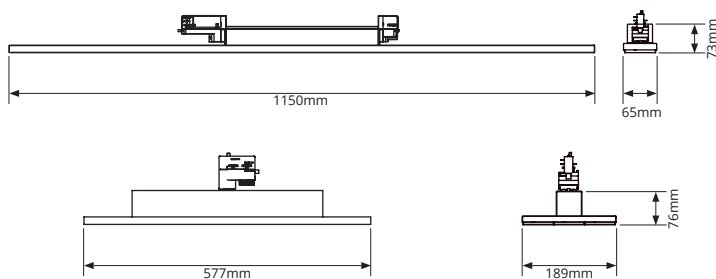
Driver certificaten	CE / ENEC
Armatuur certificaten	CE
IEC beschermingsklasse	I
IP-classificatie	IP20
IK-classificatie	IK02
Fotobiologisch risico EN62471	RG1
Lichtbron vervangbaar	Nee
IEC	EN IEC 62722-2-1

## Kleuren & materialen

Materiaal behuizing	Aluminium
Optisch-/Lens-/Reflectormateriaal	PC
Kleur behuizing	Wit
	Zwart

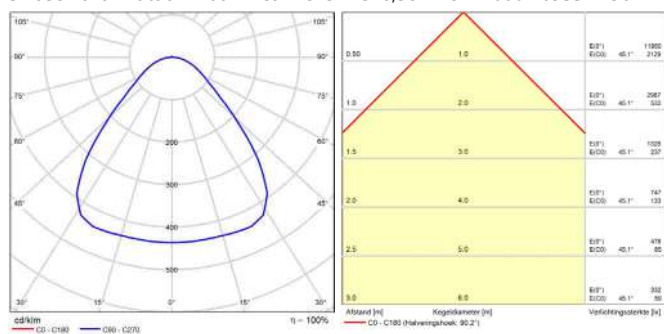
Omschrijving	Driver failure rate at 5,000h	Inrush current		Max. Drivers op MCB			
		Ipeak (A)	Twidth (µs)	B 10A	B 16A	C 10A	C 16A
Railarmatuur Arda Linear Lens 115x6,5cm 34-48W	≤1%	33	250	13	22	21	36
Railarmatuur Arda Linear Opaal 115x6,5cm 34-48W	≤1%	33	250	13	22	21	36
Railarmatuur Arda Paneel Lens Rot. 56x19cm 50-70W	≤1%	33	250	13	22	21	36

## AFMETINGEN

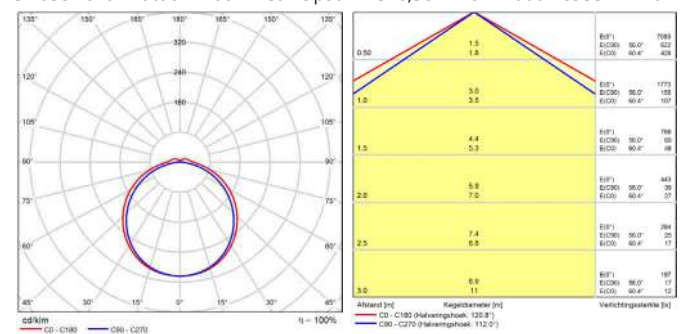


## FOTOMETRISCHE GEGEVENS

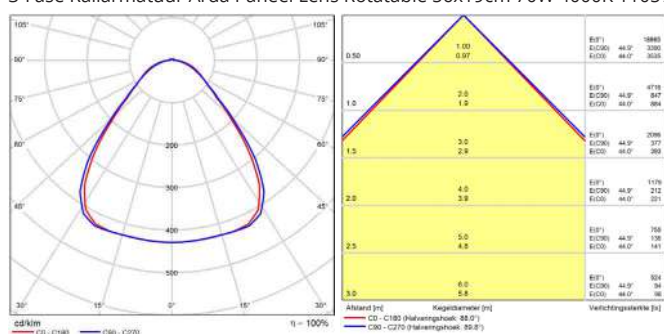
3-Fase Railarmatuur Arda Linear Lens 115x6,5cm 48W 4000K 6933lm 90°



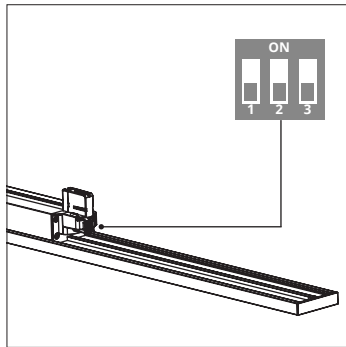
3-Fase Railarmatuur Arda Linear Opaal 115x6,5cm 48W 4000K 6933lm 120°



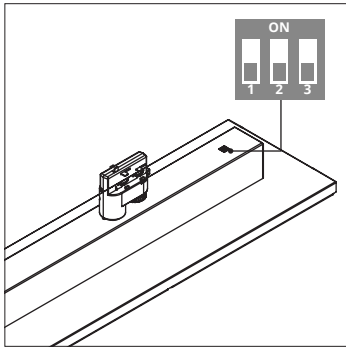
3-Fase Railarmatuur Arda Paneel Lens Rotatable 56x19cm 70W 4000K 11057lm 90°



## EXTRA INFORMATIE



Multi-Watt Driver - Linear



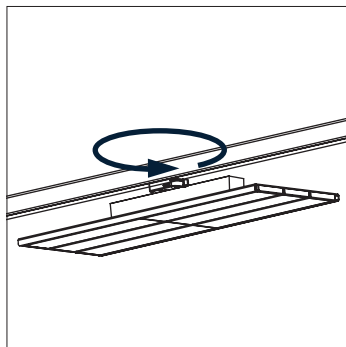
Multi-Watt Driver - Paneel

Omschrijving	250mA		300mA		325mA		350mA	
	W	lumen	W	lumen	W	lumen	W	lumen
Railarmatuur Arda Linear Lens 115x6,5cm 34-48W 3000K	34	4657	40	5480	44	6028	48	6575
Railarmatuur Arda Linear Lens 115x6,5cm 34-48W 4000K	34	4911	40	5760	44	6336	48	6933
Railarmatuur Arda Linear Opaal 115x6,5cm 34-48W 3000K	34	4657	40	5480	44	6028	48	6575
Railarmatuur Arda Linear Opaal 115x6,5cm 34-48W 4000K	34	4911	40	5760	44	6336	48	6933
Railarmatuur Arda Paneel Lens Rot. 56x19cm 50-70W 3000K	50	7279	57	8265	64	9280	70	10191
Railarmatuur Arda Paneel Lens Rot. 56x19cm 50-70W 4000K	50	7897	57	9006	64	10112	70	11057

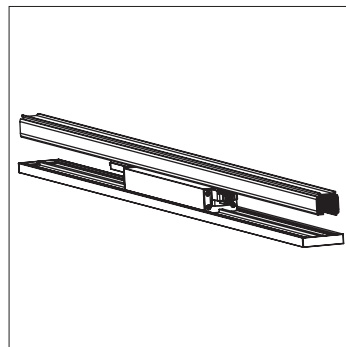
1	2	3	mA
OFF	OFF	OFF	350
ON	OFF	OFF	325
ON	ON	OFF	300
ON	ON	ON	250

Fabrieksinstellingen: 350mA (1:ON 2:ON 3:ON)

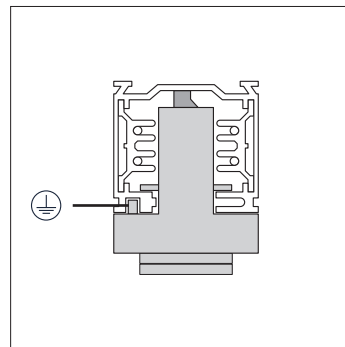
## EXTRA INFORMATIE



Paneel versie - 355° draaibaar



Linear versie (Lens/Opaal)



Installatie - 3 Fase (L1/L2/L3)

## PROJECTEN

