



**5** PRAGMALUX  
JAAR  
GARANTIE

### TECHNISCHE OMSCHRIJVING

Spanningsrailsspot in klein formaat met minimalistisch armatuurdesign. De fase dimbare driver is in de armatuurbehuizing geïntegreerd. De behuizing is 355° draaibaar / 90° zwenkbaar. De armatuurbehuizing bestaat uit aluminium spuitgietwerk, structuur gepoedercoat wit of zwart. Optisch systeem met 3D gefacetteerde reflector. Uitstralingskarakteristiek 15°, 24°, 36° of 55°. Optisch rendement (LOR) >85% inclusief filterglas. Armatuurlichtstroom varieert van 3293 tot 3677 lumen. Aansluitvermogen van 25.7 - 30.1W. Beschikbaar in 3000K (warm wit). Algemene kleurweergave-index (CRI) Ra >90. Zeer stabiele binning MacAdam Ellipse < 3 (SDCM). Gemiddelde levensduur L80(tq 25°C) = 34.000, volgens TM-21 extrapolatie, In-SITU temperatuurtest (ISTMT). Toelaatbare omgevingstemperatuur (ta): -0°C ~ + 40°C. Beschermklasse (EN 61140): I. Beschermklasse Ingress Protection (EN 60529): IP20, slagvastheid IEC 62262: IK02. Standaard voorzien van Global adapter en geïntegreerde fase dimbare driver. Armaturen voldoen aan de fundamentele eisen van de van toepassing zijnde EU-richtlijnen en productveiligheidswet, zoals EMC, LvD en RoHs. Armaturen zijn voorzien van een CE-markering.



### BESTELGEGEVENS

Artikelcode	Omschrijving	W	lm	lm/W	Bundel	Kelvin	CRI	Input Current	Lifetime L80B10	Kleur
9174215	3-Fase Railspot Dio 25,7W 3000K CRI>90 15D 3293lm Wit	25,7	3293	128	15°	3000	≥90	0,7	34000	Wit
9174219	3-Fase Railspot Dio 25,7W 3000K CRI>90 15D 3293lm Zwart	25,7	3293	128	15°	3000	≥90	0,7	34000	Zwart
9174216	3-Fase Railspot Dio 25,7W 3000K CRI>90 24D 3293lm Wit	25,7	3293	128	24°	3000	≥90	0,7	34000	Wit
9174220	3-Fase Railspot Dio 25,7W 3000K CRI>90 24D 3293lm Zwart	25,7	3293	128	24°	3000	≥90	0,7	34000	Zwart
9174217	3-Fase Railspot Dio 25,7W 3000K CRI>90 36D 3293lm Wit	25,7	3293	128	36°	3000	≥90	0,7	34000	Wit
9174221	3-Fase Railspot Dio 25,7W 3000K CRI>90 36D 3293lm Zwart	25,7	3293	128	36°	3000	≥90	0,7	34000	Zwart
9174218	3-Fase Railspot Dio 25,7W 3000K CRI>90 55D 3293lm Wit	25,7	3293	128	55°	3000	≥90	0,7	34000	Wit
9174222	3-Fase Railspot Dio 25,7W 3000K CRI>90 55D 3293lm Zwart	25,7	3293	128	55°	3000	≥90	0,7	34000	Zwart
9174223	3-Fase Railspot Dio 30,1W 3000K CRI>90 15D 3677lm Wit	30,1	3677	122	15°	3000	≥90	0,8	34000	Wit
9174226	3-Fase Railspot Dio 30,1W 3000K CRI>90 15D 3677lm Zwart	30,1	3677	122	15°	3000	≥90	0,8	34000	Zwart
9174227	3-Fase Railspot Dio 30,1W 3000K CRI>90 24D 3677lm Wit	30,1	3677	122	24°	3000	≥90	0,8	34000	Wit
9174224	3-Fase Railspot Dio 30,1W 3000K CRI>90 24D 3677lm Zwart	30,1	3677	122	24°	3000	≥90	0,8	34000	Zwart
9174036	3-Fase Railspot Dio 30,1W 3000K CRI>90 36D 3677lm Wit	30,1	3677	122	36°	3000	≥90	0,8	34000	Wit
9174037	3-Fase Railspot Dio 30,1W 3000K CRI>90 36D 3677lm Zwart	30,1	3677	122	36°	3000	≥90	0,8	34000	Zwart
9174225	3-Fase Railspot Dio 30,1W 3000K CRI>90 55D 3677lm Wit	30,1	3677	122	55°	3000	≥90	0,8	34000	Wit
9174228	3-Fase Railspot Dio 30,1W 3000K CRI>90 55D 3677lm Zwart	30,1	3677	122	55°	3000	≥90	0,8	34000	Zwart

Initiële prestaties (conform IEC) - Tolerantie +/- 10%

## PRODUCTGEGEVENS

Elektrische gegevens	
Ingangsspanning (V)	220-240
Ingangsfrequentie (Hz)	50/60
Arbeidsfactor ( $\lambda$ )	$\geq 0.90$
Driver	Interne Flikkervrij $P_{st}^{LM} : \leq 1 \text{ SVM} : \leq 4$
Dimbaar	Ja
Aansluiting	Max 3x2,5 mm <sup>2</sup> wire

## Toepassingsomstandigheden

Omgevingstemperatuur Tq	25°C
Bereik omgevingstemperatuur	0 ~ +25°C

## Certificaten &amp; Normen

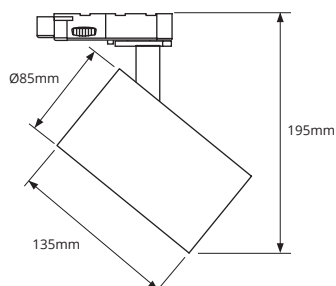
Driver certificaten	CE
Armatuur certificaten	CE
IEC beschermingsklasse	I
IP-classificatie	IP20
IK-classificatie	IK02
Fotobiologisch risico EN62471	RG1
Lichtbron vervangbaar	Nee
IEC	EN IEC 62722-2-1

## Kleuren &amp; materialen

Materiaal behuizing	Aluminium
Optisch-/Lens-/Reflectormateriaal	Aluminium
Kleur behuizing	Wit
	Zwart

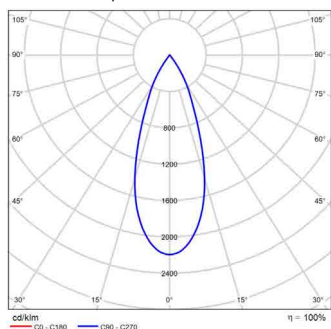
Artikelcode	Omschrijving	Max. Drivers op MCB	
		B 16A	C 16A
-	3-Fase Railspot Dio	38	63

## AFMETINGEN



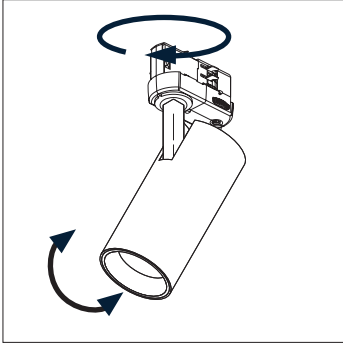
## FOTOMETRISCHE GEGEVENS

3-Fase Railspot Dio 30,1W 3000K CRI&gt;90 36D 3677lm

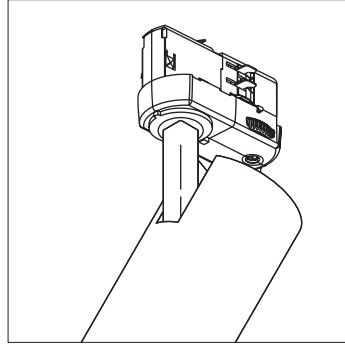


Afstand [m]	Kegeldiameter [m]	Verlichtingssterkte [lx]
0.50	0.34	300lx EIP*) EUCD) 18.9° 300lx 1310
1.0	0.68	120lx EIP*) EUCD) 18.9° 714lx 208
1.5	1.0	48lx EIP*) EUCD) 18.9° 344lx 146
2.0	1.4	24lx EIP*) EUCD) 18.9° 193lx 84
2.5	1.7	16lx EIP*) EUCD) 18.9° 123lx 58
3.0	2.1	12lx EIP*) EUCD) 18.9° 80lx 40

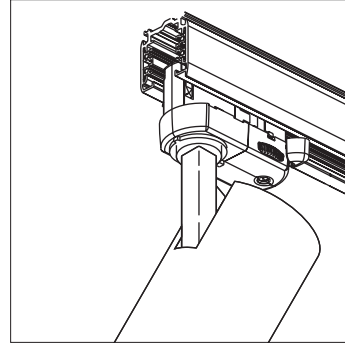
## EXTRA INFORMATIE



355° draaibaar / 90° zwenkbaar

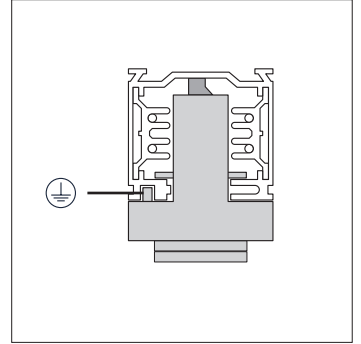


3 Fase (L1/L2/L3)



Universele adapter

## PRODUCTDETAILS



Montage

## PROJECTEN

