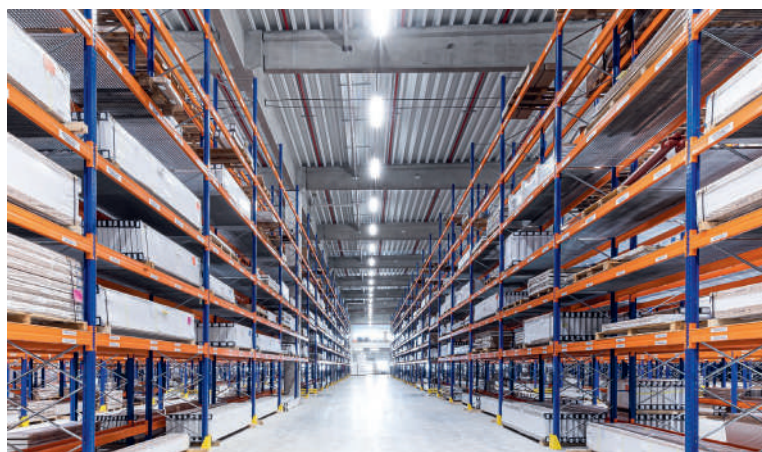


TECHNISCHE OMSCHRIJVING

PRX LED-Lichtlijnmodule compatible met bestaande draagrails van lichtlijnsystemen van Signify Philips Maxos G1, TTX400, TTX200, Veko, Norton T5/T8, Lumis, Trilux E-Line T8E, T5E, Regiolux SMT, SDT, Siteco, Zumtobel ZX2. Geschikt voor gebruik in HACCP, IFS versie 6 en/of BRC Global Standard Food versie 7 gecertificeerde bedrijven (DIN 10500). Gereedschapsloos aan het draagprofiel te bevestigen met behulp van roestvrijstalen kliksluitingen. Met mechanische beveiliging tegen verkeerde montage. Bij correcte montage vormt het LED Armatuur één geheel met de draagrail. Het optisch systeem bestaat uit een lenzenoptiek van PMMA met drie op elkaar afgestemde, lichttechnisch werkzame zones, wat een gelijkmatige lichtverdeling en homogene lichtuitstraling garandeert. Stralingskarakteristiek: Zeer brede bundel 120° (Very Wide Beam/VWB), Breedstralend 90° (Wide Beam/WB), Middelbrede Bundel 60° (Middle Beam/MB), Smalle bundel 30° (Narrow Beam/NB). Aanbevolen installatiehoogte: 4 - 12m. Armatuurfamilie standaard voorzien longlife 100.000 uur drivers met dipswitch schakelaar, waarmee 4-in-1 wattages en lichtstromen ingesteld kan worden (multilumen). Armatuurlichtstroom tussen 4.880 tot 9.150lm, aansluitvermogen 32,00W tot 60,00W. Verkrijgbaar in lichtkleur 3000K (warm wit), 4000K (neutraal wit), 5000K (koud wit) of 6500K (daglicht). Maximum efficacy 153 lm/w. Algemene kleurweergave-index (CRI) Ra >80. Zeer stabiele binning MacAdam Ellipse ≤2 (SDCM). Gemiddelde levensduur L90(tq 25°C) = >50.000, L80(tq 25°C) = >100.000 volgens TM-21 extrapolatie, In-SITU temperatuurtest (ISTMT). Toelaatbare omgevingstemperatuur (ta): -25°C ~ + 50°C. Beschermklasse (EN 61140): I. Beschermklasse Ingress Protection (EN 60529): IP40, slagvastheid IEC 62262: IK02. Beoordeling van de gevaren van blauw licht (EN 62471): RG1, geen risico. Gloeidraadtest conform IEC 60695-2-11: 650°C. Met elektronische transformator, origineel aansluitklem/connector per merk. Versies met DALI, en voorzieningen voor de aansluiting van lichtmanagement systemen op basis van DALI. Noodverlichting manuele of autotest, continue, niet-continue, noodverlichting als standby-verlichting. Armaturen voldoen aan de fundamentele eisen van de van toepassing zijnde EU-richtlijnen en productveiligheidswet, zoals EMC, Lvd en RoHS. Armaturen zijn voorzien van een CE-markering en ENEC-keuring.



BESTELGEGEVENS

Artikelcode	Merk	Type	Omschrijving	W	lm	lm/W	Kelvin	CRI	Bundel	Input Current
40120-TX2-R58	Philips	TTX200	PRX-Retroline Philips TTX200-R58 32-60W 4880-9150lm 4000K 120°	32-60	4880-9150	137	4000	≥80	120°	0.35
40120-TX2-R58-N	Philips	TTX200	PRX-Retroline Philips TTX200-R58 32-60W 4880-9150lm 4000K 120° Nood	32-60	4880-9150	137	4000	≥80	120°	0.35
4090-TX2-R58	Philips	TTX200	PRX-Retroline Philips TTX200-R58 32-60W 4880-9150lm 4000K 90°	32-60	4880-9150	153	4000	≥80	90°	0.35
4090-TX2-R58-N	Philips	TTX200	PRX-Retroline Philips TTX200-R58 32-60W 4880-9150lm 4000K 90° Nood	32-60	4880-9150	153	4000	≥80	90°	0.35
4060-TX2-R58	Philips	TTX200	PRX-Retroline Philips TTX200-R58 32-60W 4880-9150lm 4000K 60°	32-60	4880-9150	153	4000	≥80	60°	0.35
4060-TX2-R58-N	Philips	TTX200	PRX-Retroline Philips TTX200-R58 32-60W 4880-9150lm 4000K 60° Nood	32-60	4880-9150	153	4000	≥80	60°	0.35
4030-TX2-R58	Philips	TTX200	PRX-Retroline Philips TTX200-R58 32-60W 4880-9150lm 4000K 30°	32-60	4880-9150	153	4000	≥80	30°	0.35
4030-TX2-R58-N	Philips	TTX200	PRX-Retroline Philips TTX200-R58 32-60W 4880-9150lm 4000K 30° Nood	32-60	4880-9150	153	4000	≥80	30°	0.35
50120-TX2-R58	Philips	TTX200	PRX-Retroline Philips TTX200-R58 32-60W 4880-9150lm 5000K 120°	32-60	4880-9150	137	5000	≥80	120°	0.35
50120-TX2-R58-N	Philips	TTX200	PRX-Retroline Philips TTX200-R58 32-60W 4880-9150lm 5000K 120° Nood	32-60	4880-9150	137	5000	≥80	120°	0.35
5090-TX2-R58	Philips	TTX200	PRX-Retroline Philips TTX200-R58 32-60W 4880-9150lm 5000K 90°	32-60	4880-9150	153	5000	≥80	90°	0.35
5090-TX2-R58-N	Philips	TTX200	PRX-Retroline Philips TTX200-R58 32-60W 4880-9150lm 5000K 90° Nood	32-60	4880-9150	153	5000	≥80	90°	0.35
5060-TX2-R58	Philips	TTX200	PRX-Retroline Philips TTX200-R58 32-60W 4880-9150lm 5000K 60°	32-60	4880-9150	153	5000	≥80	60°	0.35
5060-TX2-R58-N	Philips	TTX200	PRX-Retroline Philips TTX200-R58 32-60W 4880-9150lm 5000K 60° Nood	32-60	4880-9150	153	5000	≥80	60°	0.35
5030-TX2-R58	Philips	TTX200	PRX-Retroline Philips TTX200-R58 32-60W 4880-9150lm 5000K 30°	32-60	4880-9150	153	5000	≥80	30°	0.35
5030-TX2-R58-N	Philips	TTX200	PRX-Retroline Philips TTX200-R58 32-60W 4880-9150lm 5000K 30° Nood	32-60	4880-9150	153	5000	≥80	30°	0.35
65120-TX2-R58	Philips	TTX200	PRX-Retroline Philips TTX200-R58 32-60W 4880-9150lm 6500K 120°	32-60	4880-9150	137	6500	≥80	120°	0.35
65120-TX2-R58-N	Philips	TTX200	PRX-Retroline Philips TTX200-R58 32-60W 4880-9150lm 6500K 120° Nood	32-60	4880-9150	137	6500	≥80	120°	0.35
6590-TX2-R58	Philips	TTX200	PRX-Retroline Philips TTX200-R58 32-60W 4880-9150lm 6500K 90°	32-60	4880-9150	153	6500	≥80	90°	0.35
6590-TX2-R58-N	Philips	TTX200	PRX-Retroline Philips TTX200-R58 32-60W 4880-9150lm 6500K 90° Nood	32-60	4880-9150	153	6500	≥80	90°	0.35
6560-TX2-R58	Philips	TTX200	PRX-Retroline Philips TTX200-R58 32-60W 4880-9150lm 6500K 60°	32-60	4880-9150	153	6500	≥80	60°	0.35

Artikelcode	Merk	Type	Omschrijving	W	lm	lm/W	Kelvin	CRI	Bundel	Input Current
65120-VLG-T8-N	RIDI	VLG T8	PRX-RetroLine RIDI VLG T8 32-60W 4880-9150lm 6500K 120° Nood	32-60	4880-9150	137	6500	≥80	120°	0.35
6590-VLG-T8	RIDI	VLG T8	PRX-RetroLine RIDI VLG T8 32-60W 4880-9150lm 6500K 90°	32-60	4880-9150	153	6500	≥80	90°	0.35
6590-VLG-T8-N	RIDI	VLG T8	PRX-RetroLine RIDI VLG T8 32-60W 4880-9150lm 6500K 90° Nood	32-60	4880-9150	153	6500	≥80	90°	0.35
6560-VLG-T8	RIDI	VLG T8	PRX-RetroLine RIDI VLG T8 32-60W 4880-9150lm 6500K 60°	32-60	4880-9150	153	6500	≥80	60°	0.35
6560-VLG-T8-N	RIDI	VLG T8	PRX-RetroLine RIDI VLG T8 32-60W 4880-9150lm 6500K 60° Nood	32-60	4880-9150	153	6500	≥80	60°	0.35
6530-VLG-T8	RIDI	VLG T8	PRX-RetroLine RIDI VLG T8 32-60W 4880-9150lm 6500K 30°	32-60	4880-9150	153	6500	≥80	30°	0.35
6530-VLG-T8-N	RIDI	VLG T8	PRX-RetroLine RIDI VLG T8 32-60W 4880-9150lm 6500K 30° Nood	32-60	4880-9150	153	6500	≥80	30°	0.35
65120-VLG-T5	RIDI	VLG T5	PRX-RetroLine RIDI VLG T5 32-60W 4880-9150lm 6500K 120°	32-60	4880-9150	153	6500	≥80	120°	0.35
65120-VLG-T5-N	RIDI	VLG T5	PRX-RetroLine RIDI VLG T5 32-60W 4880-9150lm 6500K 120° Nood	32-60	4880-9150	137	6500	≥80	120°	0.35
6590-VLG-T5	RIDI	VLG T5	PRX-RetroLine RIDI VLG T5 32-60W 4880-9150lm 6500K 90°	32-60	4880-9150	153	6500	≥80	90°	0.35
6590-VLG-T5-N	RIDI	VLG T5	PRX-RetroLine RIDI VLG T5 32-60W 4880-9150lm 6500K 90° Nood	32-60	4880-9150	153	6500	≥80	90°	0.35
6560-VLG-T5	RIDI	VLG T5	PRX-RetroLine RIDI VLG T5 32-60W 4880-9150lm 6500K 60°	32-60	4880-9150	153	6500	≥80	60°	0.35
6560-VLG-T5-N	RIDI	VLG T5	PRX-RetroLine RIDI VLG T5 32-60W 4880-9150lm 6500K 60° Nood	32-60	4880-9150	153	6500	≥80	60°	0.35
6530-VLG-T5	RIDI	VLG T5	PRX-RetroLine RIDI VLG T5 32-60W 4880-9150lm 6500K 30°	32-60	4880-9150	153	6500	≥80	30°	0.35
6530-VLG-T5-N	RIDI	VLG T5	PRX-RetroLine RIDI VLG T5 32-60W 4880-9150lm 6500K 30° Nood	32-60	4880-9150	153	6500	≥80	30°	0.35

Initiële prestaties (conform IEC) - Tolerantie +/- 10%

ACCESSOIRES

Blindplaat Universele
TTX400/Veko/Norton
1005065Blindplaat
TTX200
1008141

AFMETINGEN

PRX-RetroLine LED Module



PRODUCTGEGEVENS

Elektrische gegevens	
Ingangsspanning (V)	220-240
Ingangsfrequentie (Hz)	50/60
Arbeidsfactor (λ)	≥0.98
Driver	Interne
	Flikkervrij
	P_{a}^{LM} : ≤1 SVM: ≤4
Dimbaar	Nee / Dali
Aansluiting	Max 3x2,5 mm ² wire
	Connector per type/merk
THD	≤ 8 %

Toepassingsomstandigheden	
Omgevingstemperatuur Tq	25°C
Bereik omgevingstemperatuur	-25 ~ +50°C

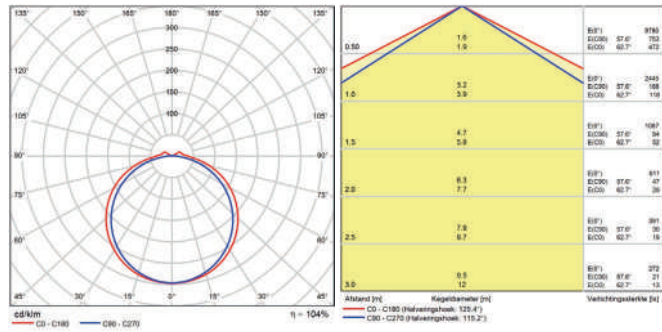
Certificaten & Normen	
Driver certificaten	CE / ENEC / KEMA-KEUR
Armatuur certificaten	CE
IEC beschermingsklasse	I
IP-classificatie	IP40
IK-classificatie	IK02
Fotobiologisch risico EN62471	RG1
Gloeidraadtest	650°C
Lichtbron vervangbaar	Nee
IEC	EN IEC 62722-2-1
LM80 (TM21) L90B50 (uur)	>50,000

Kleuren & materialen	
Materiaal behuizing	Aluminium
Optisch-/Lens-/Reflectormateriaal	PMMA
Kleur behuizing	Wit RAL9003

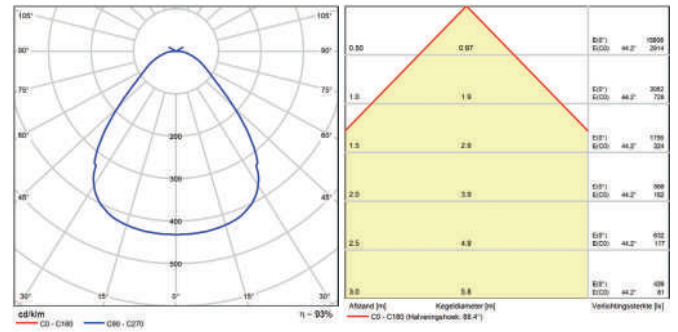
Omschrijving	Driver failure rate at 5,000h	Inrush current		Max. Drivers op MCB			
		Ipeak (A)	Twidth (µs)	B 10A	B 16A	C 10A	C 16A
PRX-RetroLine LED module 32-60W	≤1%	30	200	12	19	20	32

FOTOMETRISCHE GEGEVENS

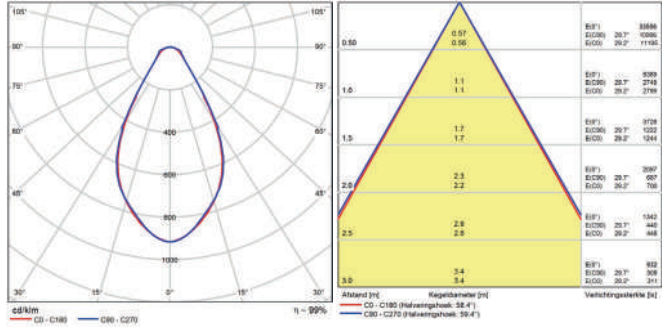
PRX-Retroline 1528mm 60W 8235lm 4000K 120°



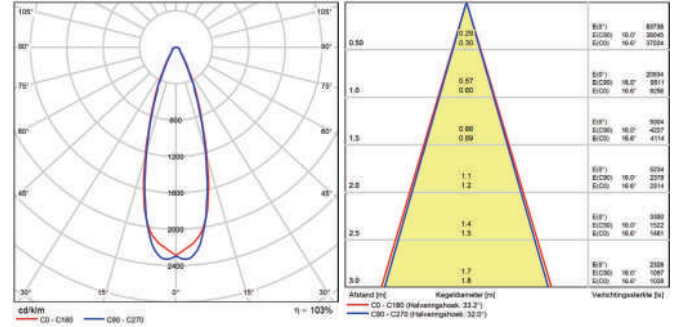
PRX-Retroline 1528mm 60W 9150lm 4000K 90°



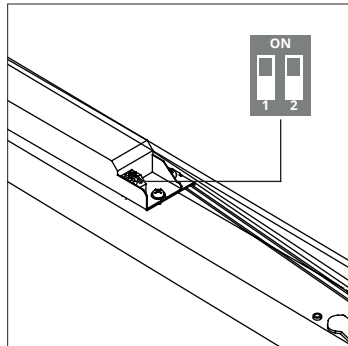
PRX-Retroline 1528mm 60W 9150lm 4000K 60°



PRX-Retroline 1528mm 60W 9150lm 4000K 30°



EXTRA INFORMATIE



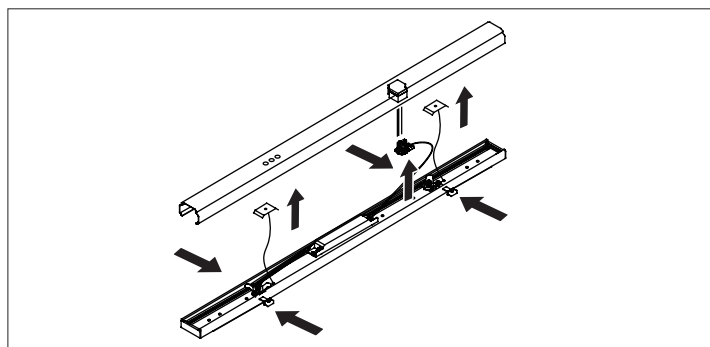
Multi-Watt 4 in 1 Driver

	W	lm	W	lm	W	lm	W	lm
PRX-Retroline LED module 120° (MB)	60	9150	50	7625	42	6405	32	5795
PRX-Retroline LED module 90° (WB)	60	9150	50	7625	42	6405	32	5795
PRX-Retroline LED module 60° (MB)	60	9150	50	7625	42	6405	32	5795
PRX-Retroline LED module 30° (NB)	60	9150	50	7625	42	6405	32	5795

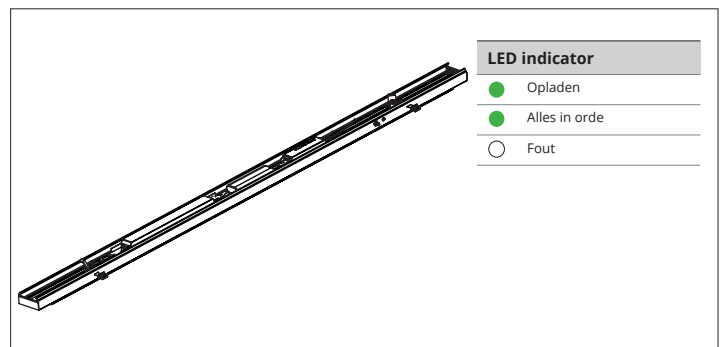
-N

1	2	W
ON	ON	60W
ON	OFF	50W
OFF	ON	42W
OFF	OFF	32W

Fabriekinstellingen: 60W(1:ON 2:ON)



Plug & Play



Noodverlichting (4W / 600lm) 3 uur manueel - 3 jaar garantie