

IP68-69K IK10



650°GWT TOT 144LM/W UGR&lt;25

LED



4000K

DPAAL  
DIFUSER

220°

WIT

5 PRAGMALUX  
JAAR  
GARANTIE**TECHNISCHE OMSCHRIJVING**

Buisvormig LED Armatuur van schokbestendig Polymethylmethacrylate (PMMA). Gasdicht, bestand tegen zwavel- en ammoniakdampen als tegen water en reinigingsmiddelen. Voorzien van RVS INOX 316 buisklemmen, roteerbare installatie. De led-buislamp kan bij een montage met buisklemmen 360° om de eigen as gedraaid en uitgelijnd worden. Geschikt voor gebruik in HACCP, IFS versie 6 en/of BRC Global Standard Food versie 7 gecertificeerde bedrijven (DIN 10500). Armatuurlichtstroom tussen 2.700 tot 7.200lm, aansluitvermogen 20,00W tot 50,00W. 4000K (neutraal wit) Maximum efficacy 144 lm/w. Algemene kleurweergave-index (CRI) Ra >80. Zeer stabiele binning MacAdam Ellipse ≤3 (SDCM). Gemiddelde levensduur L90(tq 25°C) = >50.000, L80(tq 25°C) = >100.000 volgens TM-21 extrapolatie, In-SITU temperatuurtest (ISTMT). Toelaatbare omgevingstemperatuur (ta): -25°C ~ + 45°C. Beschermklasse (EN 61140): I. Beschermklasse Ingress Protection IP67 (EN 60529), IP69K (ISO 20653: 2013), slagvastheid IEC 62262: IK10. Beoordeling van de gevaren van blauw licht (EN 62471): RG0, geen risico. Gloeidraadtest conform IEC 60695-2-11: 650°C. Met elektronische transformator, bedrading tot 2,5mm<sup>2</sup>. Standaard voorbereid met 3x2,5mm<sup>2</sup> doorvoerbedrading en 3-aderige fast connectoren, waarmee armaturen gekoppeld kunnen worden. Armaturen voldoen aan de fundamentele eisen van de van toepassing zijnde EU-richtlijnen en productveiligheidswet, zoals EMC, Lvd en RoHS. Armaturen zijn voorzien van een CE-markering.

**BESTELGEGEVENS**

Artikelcode	Omschrijving	W	lm	lm/W	Kelvin	CRI	Input Current	Lifetime L80B10
4604985	TL Waterdicht Armatuur Typhoon IP69K IK10 PMMA 60cm 20W 4000K 2700lm 3x2,5mm dvb	20	2700	135	4000	≥80	0.10	100000
4604947	TL Waterdicht Armatuur Typhoon IP69K IK10 PMMA 120cm 40W 4000K 5400lm 3x2,5mm dvb	40	5400	135	4000	≥80	0.20	100000
4604923	TL Waterdicht Armatuur Typhoon IP69K IK10 PMMA 150cm 50W 4000K 7200lm 3x2,5mm dvb	50	7200	144	4000	≥80	0.25	100000

Initiële prestaties (conform IEC) - Tolerantie +/- 10%

**ACCESSOIRES**Ophangset  
4609904Montagebeugel  
Inclusief

## PRODUCTGEGEVENS

Elektrische gegevens	
Ingangsspanning (V)	220-240
Ingangsfrequentie (Hz)	50/60
Arbeidsfactor ( $\lambda$ )	$\geq 0.95$
Driver	Interne Flikkervrij $P_{st}^{LM} : \leq 1$ SVM: $\leq 4$
Dimbaar	Nee
Aansluiting	Max 3x2,5 mm <sup>2</sup> wire Push-Terminal 3-pole
THD	$\leq 20$ %

## Toepassingsomstandigheden

Omgevingstemperatuur Tq	25°C
Bereik omgevingstemperatuur	-25 ~ +45°C

## Certificaten & Normen

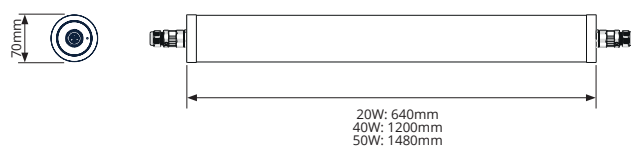
Driver certificaten	CE / ENEC
Armatuur certificaten	CE
IEC beschermingsklasse	I
IP-classificatie	IP68/69K
IK-classificatie	IK10
Gloeidraadtest	650°C
UGR	$\leq 25$
Lichtbron vervangbaar	Nee
IEC	EN IEC 62722-2-1
LM80 (TM21) L90B50 (hours)	>50,000

## Kleuren & materialen

Materiaal behuizing	PC
Optisch-/Lens-/Reflectormateriaal	PMMA
Kleur behuizing	Wit

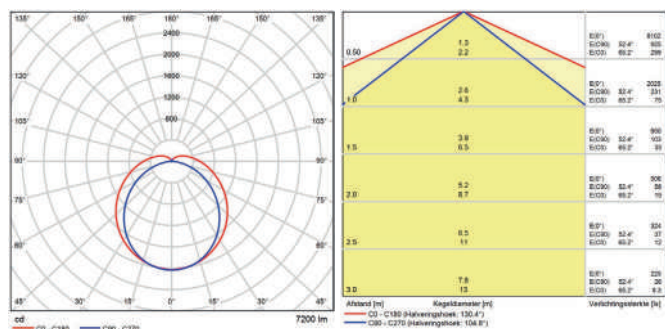
Artikelcode	Omschrijving	Driver failure rate at 5,000h	Inrush current		Max. Drivers op MCB			
			Ipeak (A)	Twidth ( $\mu$ s)	B 10A	B 16A	C 10A	C 16A
4604985	TL Waterdicht Armatuur Typhoon IP69K IK10 PMMA 60cm 20W 4000K 2700lm 3x2,5mm dvb	$\leq 1\%$	9.08	175	45	72	50	80
4604947	TL Waterdicht Armatuur Typhoon IP69K IK10 PMMA 120cm 40W 4000K 5400lm 3x2,5mm dvb	$\leq 1\%$	14.2	222	22	36	36	58
4604923	TL Waterdicht Armatuur Typhoon IP69K IK10 PMMA 150cm 50W 4000K 7200lm 3x2,5mm dvb	$\leq 1\%$	15	240	13	22	20	37

## AFMETINGEN

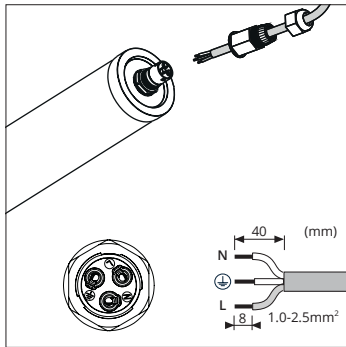


## FOTOMETRISCHE GEGEVENS

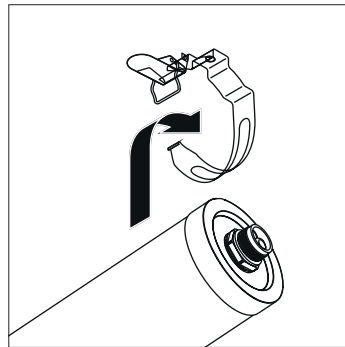
TL Waterdicht Armatuur Typhoon IP69K IK10 PMMA 150cm 50W 4000K 7200lm (4604923)



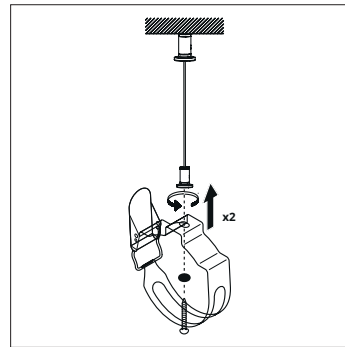
## PRODUCTDETAILS



Standaard Driver versies

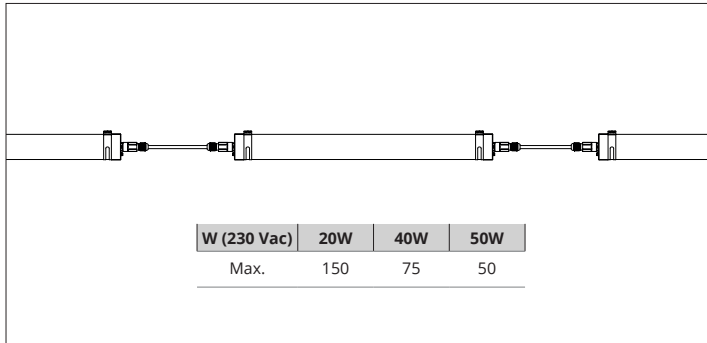


Montagebeugel



Ophangset - Optioneel

## EXTRA INFORMATIE



Lichtlijn - Doorvoerbedrading 3x2.5mm<sup>2</sup>

## PROJECTEN

